

## UNTERFLURSYSTEME







## Unterflursysteme

Unsere durch immer neuen Herausforderungen geprägte Gesellschaft stellt stets höhere Anforderungen an mögliche Anschlüsse in Büroräume.

Die Schlüsselbegriffe für Büroräume von heute sind: integrierte Systeme, Flexibilität, Konnektivität und Langlebigkeit. Anschlüsse aus dem Fußboden erfüllen diesen Anforderungen.

Darüber hinaus achtet der Anwender auch auf Ästhetik:

Es wird erwartet, dass sich Unterflurdosen harmonisch in den Raum einfügen.

Für Unterflursysteme bietet Vergokan eine einzige Universalunterflurdose an: die NEO. Die Einstellhöhe dieser Universaldose ist an die Höhe des verwendeten Unterflurkanals anpassbar (28, 38 oder 48 mm). In der Breite ist sie wiederum an 170, 250 und 350 mm breite Unterflurkanäle. Die Verwendung von vorverdrahteten Rohren ist möglich.

Die Blind- und Klapptdeckel von Vergokan sind so konzipiert, dass sie sich nahtlos in den modernen, minimalistischen Look von Büros, Museen, Lobbys, Einkaufszentren und modernen Wohnungen einfügen. Die Systeme eignen sich für Bodenbeläge aller Art (Teppich, Fliesen, Vinyl, Epoxid, Polybeton, Parkett ...).

### Die Wahl des Unterbodens hängt ab von:

- architektonischen Anforderungen
- organisatorischen Anforderungen
- ästhetischen Anforderungen
- sicherheitstechnischen Anforderungen

### Die Wahl des Deckels hängt vom Fußboden ab:

- Teppich
- Linoleum
- Vinyl
- Parkett
- Fliesen
- Epoxid
- Polybeton
- usw.

## Referenz

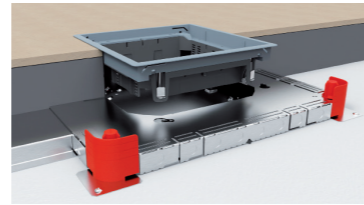
Projekt: Hôtel de Ville à Montigny-le-Tilleul

Architect: Bureau Vers plus de bien être V+ avec Bureau Bouwtechniek

Vergokan Produkte: **DVITWD3**, Deckel Edelstahl quadratisch wasserdicht

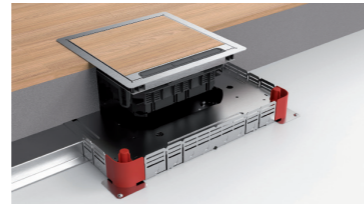
**1. UNIVERSELLES ESTRICHÜBERDECKENDES UNTERFLURSYSTEM**

<b>VGI</b>		
VGI28	Unterflurkanal integrierte Verbinder	7
VGI38	Unterflurkanal integrierte Verbinder	8
VGI48	Unterflurkanal integrierte Verbinder	8
<b>VGLI</b>		
VGLI28	Unterflurkanal leicht integr. Verbinder	9
VGLI38	Unterflurkanal leicht integr. Verbinder	9
VGLI48	Unterflurkanal leicht integr. Verbinder	10
<b>UNIVERSALES UNTERFLURSYSTEM</b>		
VSB	Steige-und Fallstück für Unterflurkanal	10
VK	Verbinder für Unterflurkanal	11
VE	Endstück für Unterflurkanal	11
NEO	Unterflurdose universal	12
VEVV	Schalungselement	13
VERV	Schalungselement	13
VEVVS	Innere Schicht quadratische Formelement	14
VERVS	Innere Schicht rundes Formelement	14
VEVP	Schalungselement für polierten Beton	15
VERP	Schalungselement R3 für polierten Beton	15



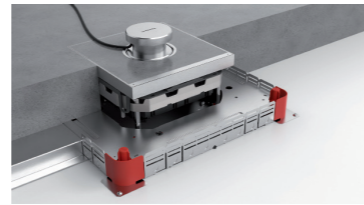
**2. DECKEL für ESTRICHÜBERDECKTE KANÄLE, nicht wasserdicht**

<b>TEPPICH   LINOLEUM   VINYL</b>		
BDVKK2	Blinddeckel rechteckig universal	20
KDVKK2	Klappdeckel rechteckig universal	21
BDVKK3	Blinddeckel quadratisch universal	22
KDVKK3	Klappdeckel quadratisch universal	23
BDRKK3	Blinddeckel rund universal	24
KDRKK3	Klappdeckel rund universal	25
<b>PARKETT   FLIESEN   EPOXID</b>		
KDVIT2	Klappdeckel Edelstahl rechteckig	26
KDVIRK2	Klappdeckel Edelst. rechteckig mit Rand	27
KDVIT3	Klappdeckel Edelstahl quadratisch	28
KDVITV3	Klappdeckel flach, Edelstahl quadratisch	29
KDVIRK3	Klappdeckel Edelst. quadratisch mit Rand	30
KDVITKV3	Klappdeckel Edelst. quadratisch flach mit Rand	31
DRIT3	Deckel rund, seitlicher Kabelaussgang	32



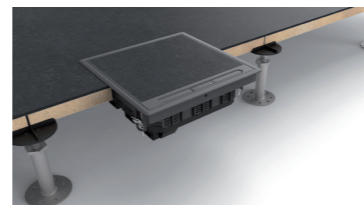
**3. DECKEL für ESTRICHÜBERDECKTE KANÄLE wasserdicht**

<b>FLIESEN   EPOXID   POLIERTER BETON</b>		
BDVITWD2	Blinddeckel Edelst. rechteckig wasserd.	36
BDVITWD3	Blinddeckel Edelst. quadratisch wasserd.	37
DVITWD3	Deckel Edelstahl quadratisch wasserdicht	38
DVITWDV3	Deckel quadratisch flach wasserdicht	39
KDVITWD3	Klappdeckel Edelst. quadratisch wasserd.	40
KDVITWDV3	Klappdeckel quadratisch flach wasserd.	41
BDRITWD3	Blinddeckel Edelstahl rund wasserdicht	42
DRITWD3	Deckel Edelstahl rund wasserdicht	43
KUWDT	Tubus für wasserdichten Kabelaussgang	44



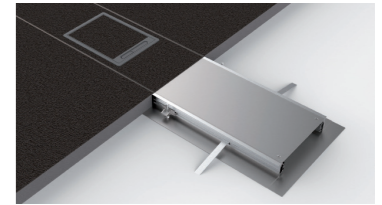
**4. DECKEL für DOPPELBODEN, nicht wasserdicht**

<b>TEPPICH   LINOLEUM   VINYL   PARKETT</b>		
BDVKK2	Blinddeckel rechteckig universal	48
KDVKK2	Klappdeckel rechteckig universal	49
KDVIRK2	Klappdeckel Edelst. rechteckig mit Rand	50
BDVKK3	Blinddeckel quadratisch universal	51
KDVKK3	Klappdeckel quadratisch universal	52
KDVIRK3	Klappdeckel Edelst. quadratisch mit Rand	53
KDVIRKV3	Klappdeckel Edelst. quadratisch flach mit Rand	54
BDRKK3	Blinddeckel rund universal	55
KDRKK3	Klappdeckel rund universal	56



**5. ESTRICHBÜNDIGE KANÄLE**

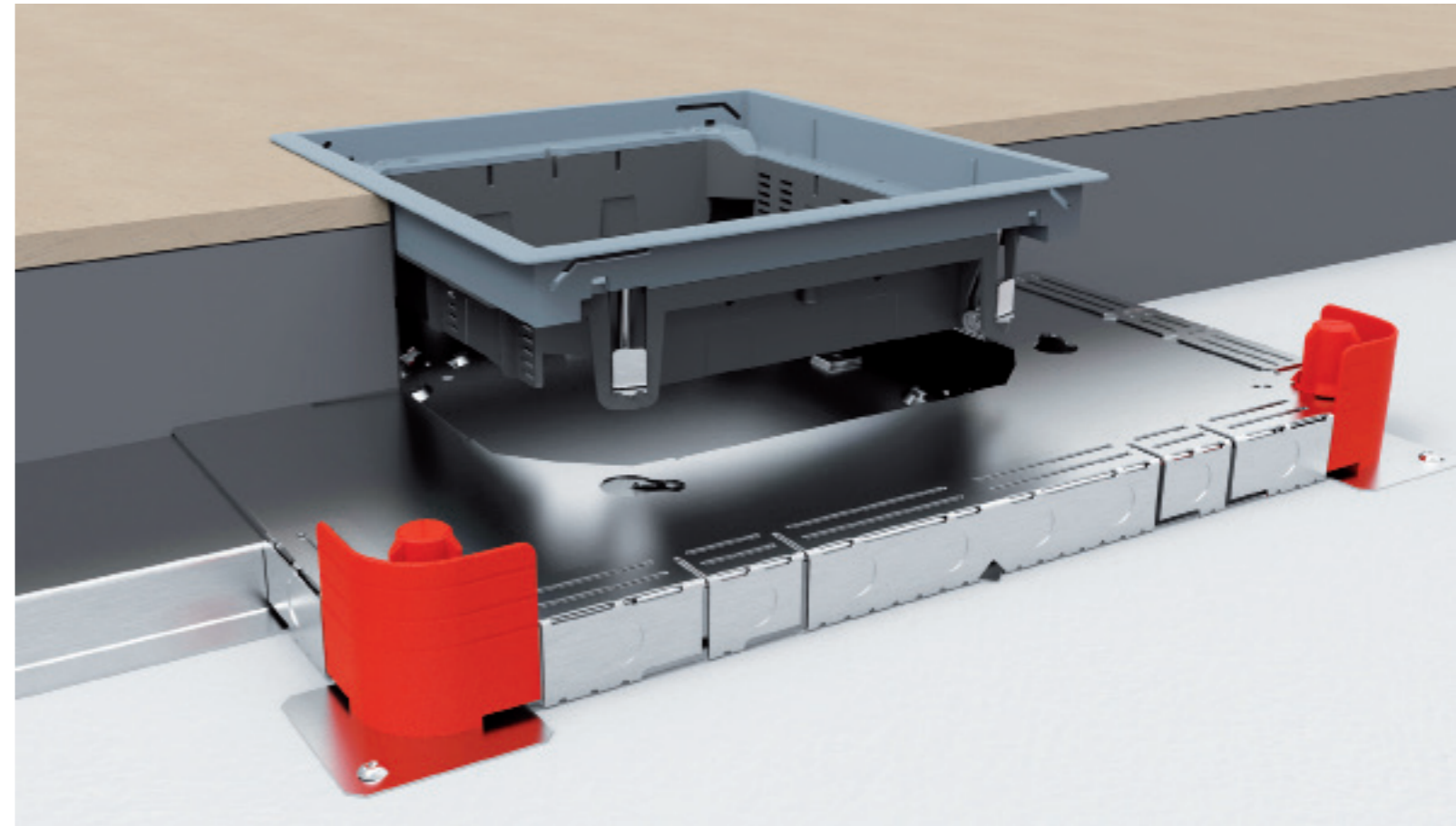
<b>OVG</b>		
OVG	Unterflurkanal offen estrichbündig	59
OVGBP	Bodenplatte	59
<b>OVG DECKEL</b>		
DOVG	Deckel Unterflurkanal estrichbündig	60
DOVGV.2	Deckel Unterflurkanal estrichbündig	60
DOVGV.3	Deckel Unterflurkanal estrichbündig	60
DOVGR.3	Deckel Unterflurkanal estrichbündig	61
<b>OVG ZUBEHÖR</b>		
OVGB	Bogenstück Unterflurkanal estrichbündig	61
OVGT	T-Stück Unterflurkanal estrichbündig	61
OVGK	Kreuzstück Unterflurkanal estrichbündig	62
OVGE	Endstück Unterflurkanal estrichbündig	62
KDVKK2	Klappdeckel rechteckig universal	63
KDVIRK2	Klappdeckel Edelst. rechteckig mit Rand	64
KDVKK3	Klappdeckel quadratisch universal	65
KDVIRK3	Klappdeckel Edelst. quadratisch mit Rand	66
KDVIRKV3	Klappdeckel Edelst. quadratisch flach mit Rand	67
KDRKK3	Klappdeckel rund universal	68
OVGZ	Universalseitenkante Unterflurkanal OVG	69
OVGP	Profil Unterflurkanal estrichbündig	69
OVGTR	Traverse Unterflurkanal estrichbündig	69
OVGVST	Nivellierfuß mit Bodenplatte OVG	70
OVGAN	Estrichanker Unterflurkanal OVG	70
OVGTAP	Teppichrand Unterflurkanal estrichbündig	70
OVGHV	Verbindungswinkel Unterflurkanal OVG	71
OVGEQ	Erdungsklemme Unterflurkanal OVG	71
OVGEQH	Erdungsklemme Unterflurkanal OVG	71
SLOS	Trennsteg schraubbar	72
	TECHNISCHE INFORMATIONEN	73



**6. MONTAGEZUBEHÖR**

<b>ZUBEHÖR</b>		
NEOT	Unterstützender Alurahmen	80
NEOAVT	Fußstück NEO	80
NEOTVT	Unterstützung NEOT	81
AM	Erhöhungsmutter	81
OHE	Erhöhungselement für Unterflurdeckel	82
IOK	Ausfüllrahmen für deckel	82
KDVIZ	Kit für schwere Belastung	83
BDVIZ	Kit für schwere Belastung	83
TSBU	Gerätebecher universal	84
TSBU45	Gerätebecher 45	84
TSBU50	Gerätebecher Installationsgeräte Tragb.	85
TSBUD	Gerätebecher Montageplatten Datentechnik	85
TSB3	Dreifach gerätebecher	86
ADPU	Abdeckplatte für TSBU	87
ADPUB	Schutzgehäuse Boden TSBU	87
ADSU	Abdeckkappe	88
SSBU	Trennsteg für TSBU	88
IDP	Einbauplatte für ADPUD	89
GBP	Blindplatte Gerätebecher	89
TSBL	Gerätebecher geringe Einbauhöhe	90
ASTSBL	Adapterstück für geringe Einbauhöhe	90
MK	Montagekit Silikon	91
OV	Entfetter	91
	TECHNISCHE INFORMATIONEN	92





Universelles estrichüberdeckendes Unterflurssystem



## ESTRICHÜBERDECKTES UNTERFLURSYSTEM

### UNTERFLURKANAL und UNTERFLURDOSE UNIVERSAL

Unterflurkanäle und Unterflurdosen bilden ein im Fußboden verborgenes Raster für die Kabel. Die Deckel sind der Zugang zu Strom-, Daten- und Telekommunikationsnetzwerken.

Die Unterflurkanäle eignen sich für alle Arten von Fußböden. Unsere Universalunterflurdose NEO dient als Schnittstelle zwischen den Kanälen oder Rohren und kann mit allen Arten von Unterflurkanälen verwendet werden. Höhe und Breite lassen sich einfach anpassen. Auf diese Weise passen alle Unterflurkanäle ausgezeichnet in eine Unterflurdose.

Je nach Art und Form des Deckels wird ein Schalungselement auf die Unterflurdose gelegt. So können 65 mm bis 298 mm Estrich gegossen werden. Für den Estrich muss kein Höhenausgleich vorgenommen werden. Das Schalungselement garantiert den sauberen, randlosen Ausschnitt aus dem gegossenen Estrich. Nachdem der Estrich gegossen wurde, wird das Schalungselement entfernt und der Deckel kann sauber eingesetzt werden.

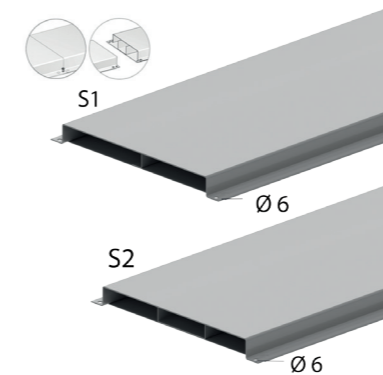
Dieses Unterflurkanalsystem eignet sich hervorragend für große Flächen, vor allem Büros und Gewerberäume.

## ÜBERSICHT

Beschreibung	Breite	Unterflurkanal = Höhe 28 mm		Unterflurkanal = Höhe 38 mm		Unterflurkanal = Höhe 48 mm	
		2 oder 3 Fächer					
		2	3	2	3	2	3
Unterflurkanal integrierte Verbinder	170	VGI28.170S1	VGI28.170S2	VGI38.170S1	VGI38.170S2	VGI48.170S1	VGI48.170S2
	250	VGI28.250S1	VGI28.250S2	VGI38.250S1	VGI38.250S2	VGI48.250S1	VGI48.250S2
	350	VGI28.350S1	VGI28.350S2	VGI38.350S1	VGI38.350S2	VGI48.350S1	VGI48.350S2
Unterflurkanal leicht integrierte Verbinder	170	VGLI28.170S1	VGLI28.170S2	VGLI38.170S1	VGLI38.170S2	VGLI48.170S1	VGLI48.170S2
	250	VGLI28.250S1	VGLI28.250S2	VGLI38.250S1	VGLI38.250S2	VGLI48.250S1	VGLI48.250S2
	350	VGLI28.350S1	VGLI28.350S2	VGLI38.350S1	VGLI38.350S2	VGLI48.350S1	VGLI48.350S2
Fall- und Steigstück	170	VS28.170S1	VS28.170S2	VS38.170S1	VS38.170S2	VS48.170S1	VS48.170S2
	250	VS28.250S1	VS28.250S2	VS38.250S1	VS38.250S2	VS48.250S1	VS48.250S2
	350	VS28.350S1	VS28.350S2	VS38.350S1	VS38.350S2	VS48.350S1	VS48.350S2
Endstück	170	VE28.170		VE38.170		VE48.170	
	250	VE28.250		VE38.250		VE48.250	
	350	VE28.350		VE38.350		VE48.350	

## VGI28

### Unterflurkanal integrierte Verbinder



2 oder 3-Zülig.

Stärke Abschlussplatte 1,50 mm

Stärke Grundstruktur 1,00 mm

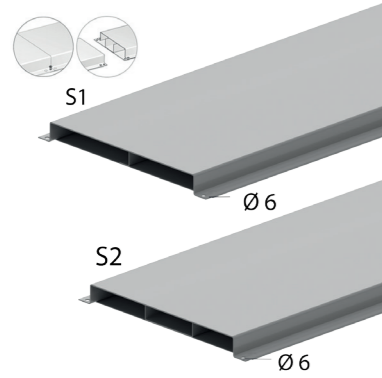
Standardausführung Sendzimir verzinkt

HD	Referenz	↑ mm	↔ mm	↔ mm	↔ mm	Kg/m	⊠	Lager	Einheit
-	VGI28.170S1	28	170		3000	4,968	150		m
-	VGI28.170S2	28	170		3000	5,467	150		m
-	VGI28.250S1	28	250		3000	6,538	150		m
-	VGI28.250S2	28	250		3000	7,241	150		m
-	VGI28.350S1	28	350		3000	8,500	150		m
-	VGI28.350S2	28	350		3000	9,471	150		m

Geprüft nach EN 50085-2-2.  
Insgesamt 16 vorgebohrte Befestigungslöcher je Unterflurkanal.  
Für den Potentialausgleich sind keine Zusatzteile erforderlich.  
Das Produkt ist patentiert.

**VGI38**

**Unterflurkanal integrierte Verbinder**



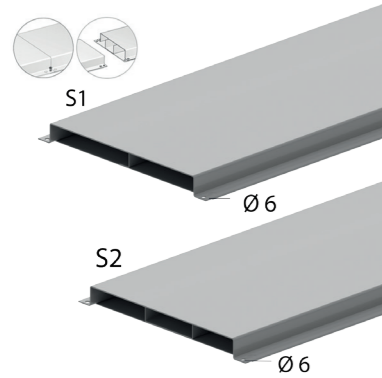
2 oder 3-Zügelig.	
Stärke Abschlussplatte	1,50 mm
Stärke Grundstruktur	1,00 mm
Standardausführung	Sendzimir verzinkt

HD	Referenz	↑ mm	↔ mm	↔ mm	↔ mm	Kg/m	⊠	Lager	Einheit
-	VGI38.170S1	38	170		3000	5,282	150		m
-	VGI38.170S2	38	170		3000	5,860	150		m
-	VGI38.250S1	38	250		3000	6,852	150		m
-	VGI38.250S2	38	250		3000	7,634	150	✓	m
-	VGI38.350S1	38	350		3000	8,814	150		m
-	VGI38.350S2	38	350		3000	9,863	150	✓	m

Geprüft nach EN 50085-2-2.  
Insgesamt 16 vorgebohrte Befestigungslöcher je Unterflurkanal.  
Für den Potentialausgleich sind keine Zusatzteile erforderlich.  
Das Produkt ist patentiert.

**VGI48**

**Unterflurkanal integrierte Verbinder**



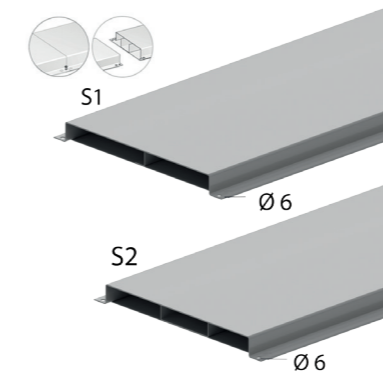
2 oder 3-Zügelig.	
Stärke Abschlussplatte	1,50 mm
Stärke Grundstruktur	1,00 mm
Standardausführung	Sendzimir verzinkt

HD	Referenz	↑ mm	↔ mm	↔ mm	↔ mm	Kg/m	⊠	Lager	Einheit
-	VGI48.170S1	48	170		3000	5,596	150		m
-	VGI48.170S2	48	170		3000	6,252	150		m
-	VGI48.250S1	48	250		3000	7,166	150		m
-	VGI48.250S2	48	250		3000	8,026	150		m
-	VGI48.350S1	48	350		3000	9,128	150		m
-	VGI48.350S2	48	350		3000	10,256	150		m

Geprüft nach EN 50085-2-2.  
Insgesamt 16 vorgebohrte Befestigungslöcher je Unterflurkanal.  
Für den Potentialausgleich sind keine Zusatzteile erforderlich.  
Das Produkt ist patentiert.

**VGLI28**

**Unterflurkanal leicht integr. Verbinder**



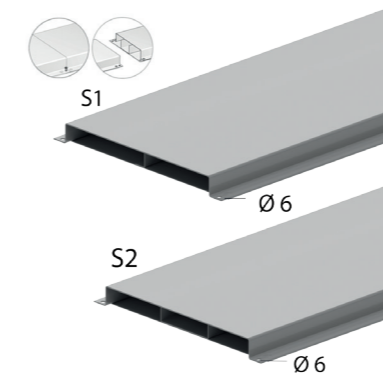
2 oder 3-Zügelig.	
Stärke Abschlussplatte	1,00 mm
Stärke Grundstruktur	1,00 mm
Standardausführung	Sendzimir verzinkt

HD	Referenz	↑ mm	↔ mm	↔ mm	↔ mm	Kg/m	⊠	Lager	Einheit
-	VGLI28.170S1	28	170		3000	3,976	150		m
-	VGLI28.170S2	28	170		3000	4,475	150		m
-	VGLI28.250S1	28	250		3000	5,232	150	✓	m
-	VGLI28.250S2	28	250		3000	5,935	150		m
-	VGLI28.350S1	28	350		3000	6,802	150		m
-	VGLI28.350S2	28	350		3000	7,772	150	✓	m

Geprüft nach EN 50085-2-2.  
Insgesamt 16 vorgebohrte Befestigungslöcher je Unterflurkanal.  
Für den Potentialausgleich sind keine Zusatzteile erforderlich.  
Das Produkt ist patentiert.

**VGLI38**

**Unterflurkanal leicht integr. Verbinder**



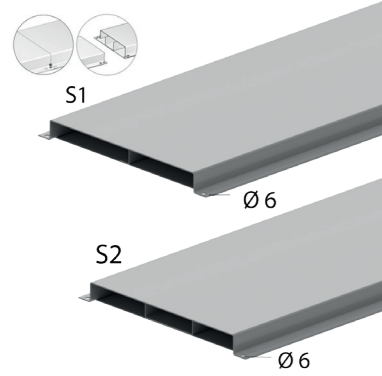
2 oder 3-Zügelig.	
Stärke Abschlussplatte	1,00 mm
Stärke Grundstruktur	1,00 mm
Standardausführung	Sendzimir verzinkt

HD	Referenz	↑ mm	↔ mm	↔ mm	↔ mm	Kg/m	⊠	Lager	Einheit
-	VGLI38.170S1	38	170		3000	4,211	150		m
-	VGLI38.170S2	38	170		3000	4,789	150		m
-	VGLI38.250S1	38	250		3000	5,467	150	✓	m
-	VGLI38.250S2	38	250		3000	6,249	150		m
-	VGLI38.350S1	38	350		3000	7,037	150		m
-	VGLI38.350S2	38	350		3000	8,086	150	✓	m

Geprüft nach EN 50085-2-2.  
Insgesamt 16 vorgebohrte Befestigungslöcher je Unterflurkanal.  
Für den Potentialausgleich sind keine Zusatzteile erforderlich.  
Das Produkt ist patentiert.

**VGLI48**

**Unterflurkanal leicht integr. Verbinder**



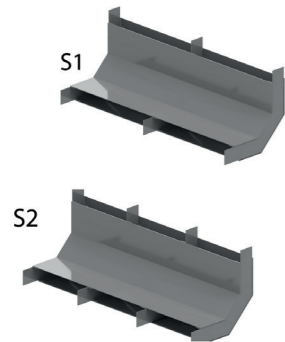
2 oder 3-Zügelig.	
Stärke Abschlussplatte	1,00 mm
Stärke Grundstruktur	1,00 mm
Standardausführung	Sendzimir verzinkt

HD	Referenz	↑ mm	↔ mm	↔ mm	↔ mm	Kg/m	⊠	Lager	Einheit
-	VGLI48.170S1	48	170		3000	4,447	150		m
-	VGLI48.170S2	48	170		3000	5,103	150		m
-	VGLI48.250S1	48	250		3000	5,703	150		m
-	VGLI48.250S2	48	250		3000	6,563	150		m
-	VGLI48.350S1	48	350		3000	7,273	150		m
-	VGLI48.350S2	48	350		3000	8,400	150		m

Geprüft nach EN 50085-2-2.  
Insgesamt 16 vorgebohrte Befestigungslöcher je Unterflurkanal.  
Für den Potentialausgleich sind keine Zusatzteile erforderlich.  
Das Produkt ist patentiert.

**VS**

**Steige- und Fallstück für Unterflurkanal**



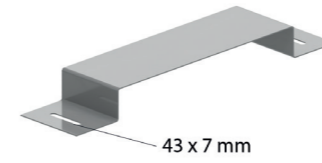
2 oder 3-Zügelig.	
Standardausführung	Sendzimir verzinkt

HD	Referenz	↑ mm	↔ mm	↔ mm	↔ mm	Kg/Stück	⊠	Lager	Einheit
-	VS28.170S1	28	170		-	0,600	1		Stück
-	VS28.170S2	28	170		-	0,650	1		Stück
-	VS28.250S1	28	250		-	0,750	1		Stück
-	VS28.250S2	28	250		-	0,800	1		Stück
-	VS28.350S1	28	350		-	1,000	1		Stück
-	VS28.350S2	28	350		-	1,050	1		Stück
-	VS38.170S1	38	170		-	0,600	1		Stück
-	VS38.170S2	38	170		-	0,650	1		Stück
-	VS38.250S1	38	250		-	0,800	1		Stück
-	VS38.250S2	38	250		-	0,850	1		Stück
-	VS38.350S1	38	350		-	1,000	1		Stück
-	VS38.350S2	38	350		-	1,100	1		Stück
-	VS48.170S1	48	170		-	0,600	1		Stück
-	VS48.170S2	48	170		-	0,700	1		Stück
-	VS48.250S1	48	250		-	0,750	1		Stück
-	VS48.250S2	48	250		-	0,850	1		Stück
-	VS48.350S1	48	350		-	1,050	1		Stück
-	VS48.350S2	48	350		-	1,150	1		Stück

Geprüft nach EN 50085-2-2.  
Zur Verbindung des Unterflurkanals mit Kabelleiter oder Kabelrinne.  
Auch als Fallstück verwendbar.

**VK**

**Verbinder für Unterflurkanal**



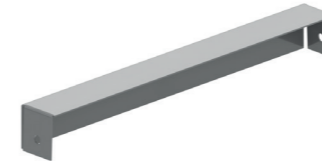
Verbindung von zwei Unterflurkanälen.

Standardausführung		Sendzimir verzinkt							
HD	Referenz	↑ mm	↔ mm	↔ mm	↔ mm	Kg/Stück	⊠	Lager	Einheit
-	VK28.170	28	170		-	0,266	12	✓	Stück
-	VK28.250	28	250		-	0,331	12	✓	Stück
-	VK28.350	28	350		-	0,411	12	✓	Stück
-	VK38.170	38	170		-	0,282	12	✓	Stück
-	VK38.250	38	250		-	0,347	12	✓	Stück
-	VK38.350	38	350		-	0,427	12	✓	Stück
-	VK48.170	48	170		-	0,298	12	✓	Stück
-	VK48.250	48	250		-	0,363	12	✓	Stück
-	VK48.350	48	350		-	0,443	12	✓	Stück

Geprüft nach EN 50085-2-2.  
Abgabe nur in vollen Verpackungseinheiten.

**VE**

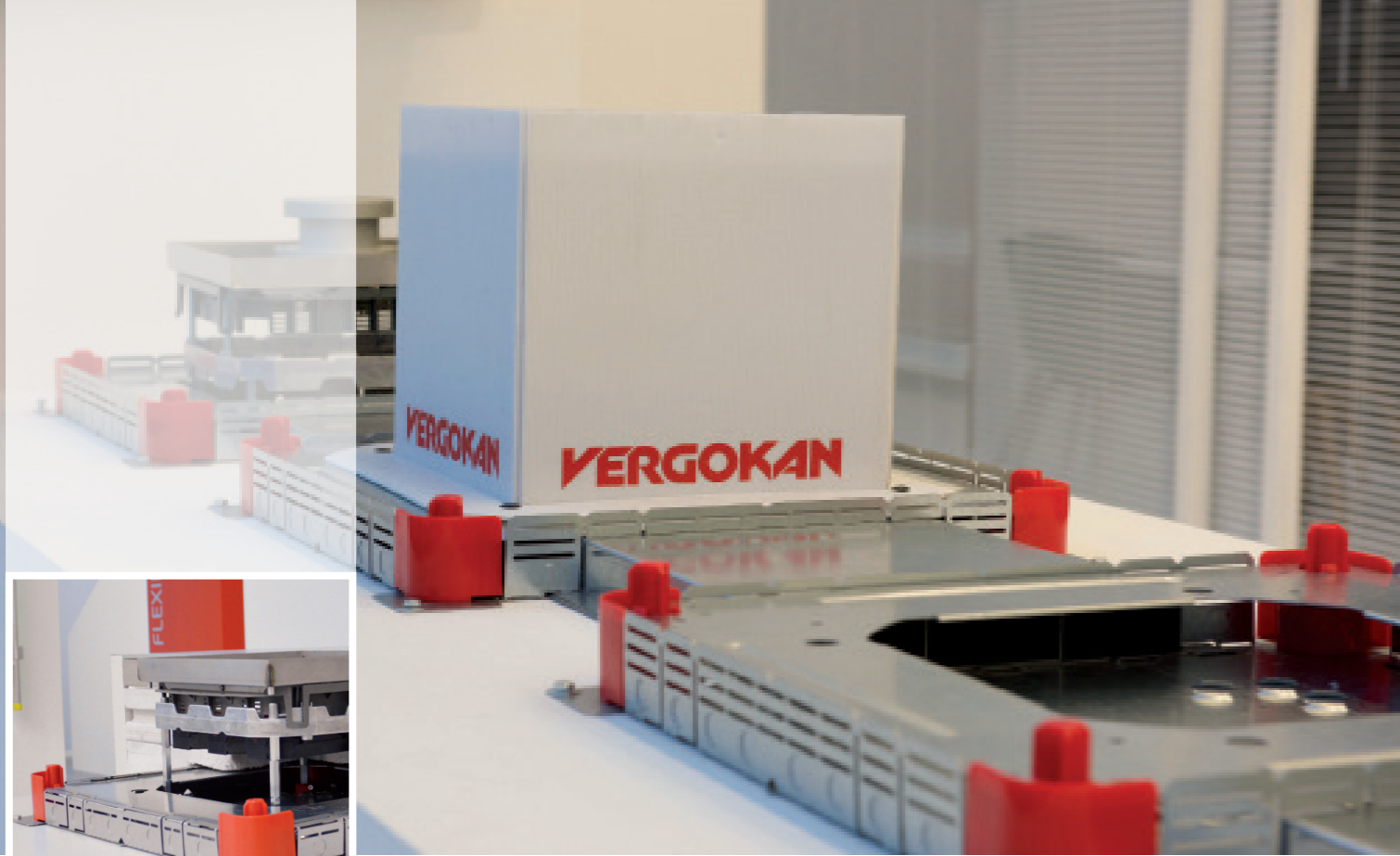
**Endstück für Unterflurkanal**



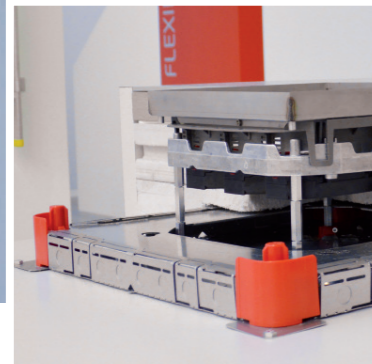
Standardausführung		Sendzimir verzinkt							
HD	Referenz	↑ mm	↔ mm	↔ mm	↔ mm	Kg/Stück	⊠	Lager	Einheit
-	VE28.170	30	165		-	0,080	1		Stück
-	VE28.250	30	245		-	0,110	1		Stück
-	VE28.350	30	345		-	0,160	1		Stück
-	VE38.170	40	165		-	0,100	1		Stück
-	VE38.250	40	245		-	0,140	1		Stück
-	VE38.350	40	345		-	0,180	1		Stück
-	VE48.170	50	165		-	0,110	1		Stück
-	VE48.250	50	245		-	0,160	1		Stück
-	VE48.350	50	345		-	0,220	1		Stück

Geprüft nach EN 50085-2-2.

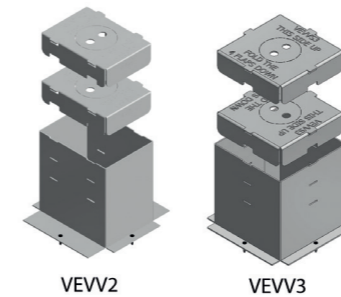




UNIVERSELLES ESTRICHÜBERDECKENDES UNTERFLURSYSTEM



## VEVV Schalungselement



Geliefert mit Verstärkungsplatten.

Standardausführung

Polypropylen

HD	Referenz	↑ mm	↔ mm	↖ mm	↗ mm	Kg/Stück	⊞	Lager	Einheit
-	VEVV2	250	190		270	0,700	12	✓	Stück
-	VEVV3	250	270		270	0,500	12	✓	Stück

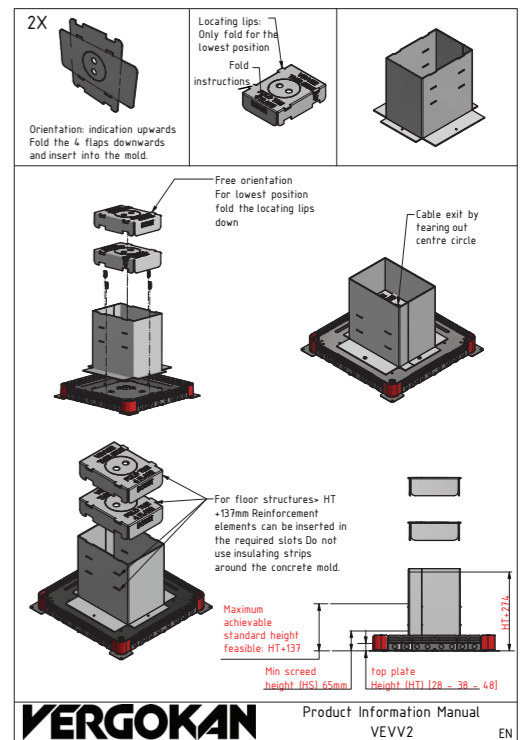
Bodenhöhe (Höhe des Estrichs): Max. 298 mm  
Abgabe nur in vollen Verpackungseinheiten.

VEVV2: für rechteckige Deckel

- BDVKK2
- KDVKK2
- KDVIT2
- KDVIK2
- BDVITWD2

VEVV3: für viereckige Deckel

- BDVKK3
- KDVKK3
- KDVIT3, KDVITV3
- KDVIK3
- BDVITWD3
- KDVITWD3, KDVITWDV3
- DVITWD3, DVITWDV3



## NEO Unterflurdose universal

Für sämtliche Breiten und Höhen von Unterflurkanälen.  
Für viereckigen, rechteckigen und runden Deckel.

Standardausführung

Sendzimir verzinkt

HD	Referenz	↑ mm	↔ mm	↖ mm	↗ mm	Kg/Stück	⊞	Lager	Einheit
-	NEO	65	490		490	4,150	1	✓	Stück

Geprüft gemäß EN 50085-2-2.

Die Seitenwände sind auch für die Montage von Rohren (Ø 16 mm) vorgesehen (herausbrechbare Öffnungen).

Mittenmarkierung der Unterflurdose für schnelle Ausrichtung.  
Bodenplatte ausgerüstet mit Erdungsklemme.

Höhe anpassbar je nach genutztem Unterflurkanal durch einfaches Drehen.

Die Seitenwände können je nach Breite des genutzten Unterflurkanals angepasst werden, dafür werden diese nach unten umgebogen.

Wird vervollständigt durch ein Schalungselement VEVV oder VERV.

Minimale Höhe des Estrichs: 65mm

Höhe anpassbar je nach genutztem Unterflurkanal durch einfaches Drehen der roten Höhenverstellung.

Unterflurkanal Höhe 28 mm	Unterflurkanal Höhe 38 mm	Unterflurkanal Höhe 48 mm
Estrichhöhe: 65 mm bis 278 mm	Estrichhöhe: 75 mm bis 288 mm	Estrichhöhe: 85 mm bis 298 mm

## VERV Schalungselement rund



Standardausführung

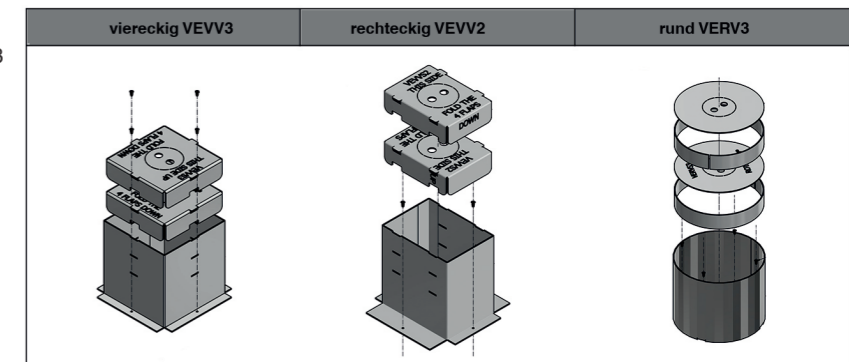
Polypropylen

HD	Referenz	↑ mm	↔ mm	↖ mm	↗ mm	Kg/Stück	⊞	Lager	Einheit
-	VERV3	250	330		330	0,900	12	✓	Stück

Bodenhöhe (Höhe des Estrichs): Max. 298 mm.  
Abgabe nur in vollen Verpackungseinheiten.

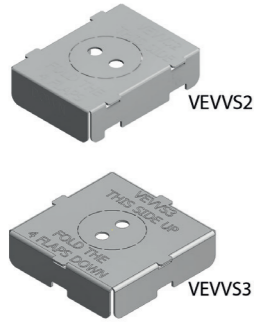
VERV3: für runde Deckel

- BDRKK3
- KDRKK3
- BDRITWD3
- DRITWD3
- DRIT3



**VEVVS**

Innere Schicht quadratische / rechteckige Formelement für VEVV



Standardausführung		Polypropylen							
HD	Referenz	↑ mm	↔ mm	↔ mm	↔ mm	Kg/Stück	⊞	Lager	Einheit
-	VEVVS2	-				0,250	10	✓	Stück
-	VEVVS3	-				0,250	10	✓	Stück

VEVVS2: rechteckig  
VEVVS3: viereckig

**VERVS**

Innere Schicht rundes Formelement für VERV3



Standardausführung		Polypropylen							
HD	Referenz	↑ mm	↔ mm	↔ mm	↔ mm	Kg/Stück	⊞	Lager	Einheit
-	VERVS3	-				0,250	6	✓	Stück

**VEVP**

Schalungselement für polierten Beton



Immer zusammen montieren mit NEOT, VEVV, NEO.

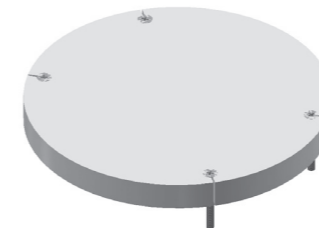
Standardausführung		Expandiertes Polystyrol							
HD	Referenz	↑ mm	↔ mm	↔ mm	↔ mm	Kg/Stück	⊞	Lager	Einheit
-	VEVP2	-	189		264	0,211	1		Stück
-	VEVP3	-	264		264	0,231	1	✓	Stück

Dieses Schalungselement kann poliert werden.  
Wird montiert auf den NEOT3 der mit dem Deckel mitgeliefert wird.  
VEVP2: für rechteckige Deckel  
- KDVT2  
- BDVITWD2

VEVP3: für viereckige Deckel  
- KDVT3, KDVT3  
- BDVITWD3  
- KDVTWD3, KDVTWD3  
- DVITWD3, DVITWD3

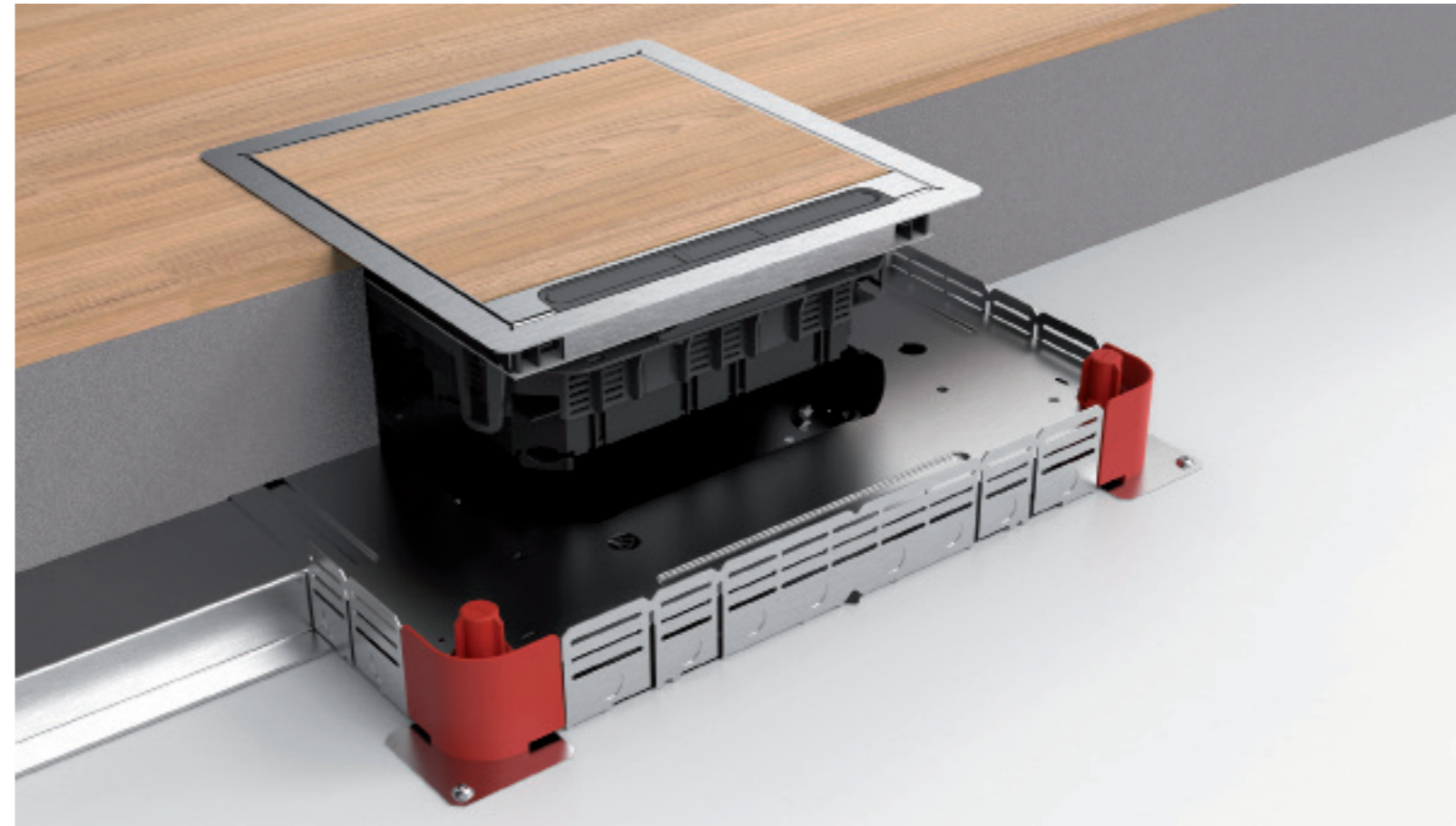
**VERP**

Schalungselement R3 für polierten Beton



Standardausführung		Expandiertes Polystyrol							
HD	Referenz	↑ mm	↔ mm	↔ mm	↔ mm	Kg/Stück	⊞	Lager	Einheit
-	VERP3	-				0,244	1		Stück
Zu befestigen mit:									
-	NEOT	-	-	-	-	-	-		-

Immer zusammen montieren mit NEOT, VEVV, NEO.  
Für runde Deckel  
- BDRITWD3  
- DRITWD3  
- DRIT3



Deckel für estrichüberdeckte Kanäle, nicht wasserdicht



## UNTERFLURSYSTEME, NICHT WASSERDICHT

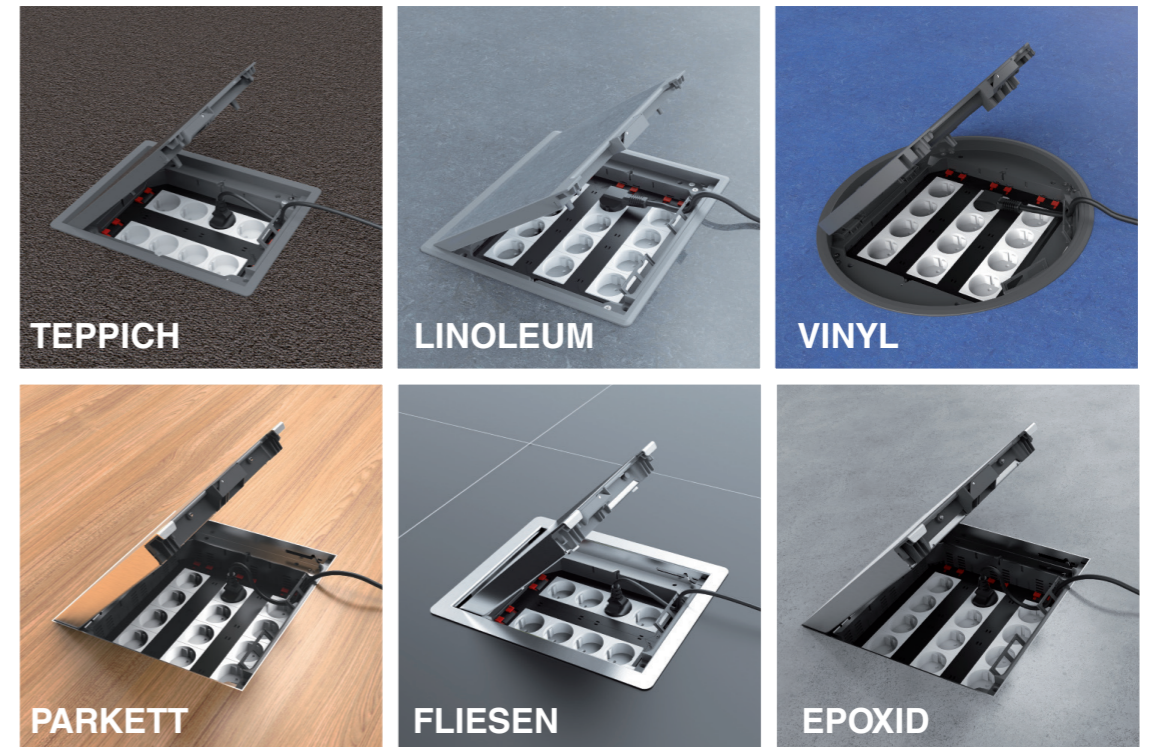
TEPPICH | LINOLEUM | VINYL - PARKETT | FLIESEN | EPOXID

Je nach Art und Form des Deckels wird ein Schalungselement auf die Universalunterflurdose NEO gesetzt. So können 65 mm bis 298 mm Estrich gegossen werden. Nachdem der Estrich gegossen wurde und getrocknet ist, wird das Schalungselement entfernt und der Deckel kann mit den dafür vorgesehenen Klemmen sauber eingesetzt werden.

Mit dem mitgelieferten Aluminiumrahmen NEOT kann die Höhe der Edelstahldeckel mit Auflagerahmen auf einfache Weise ausgeglichen werden.

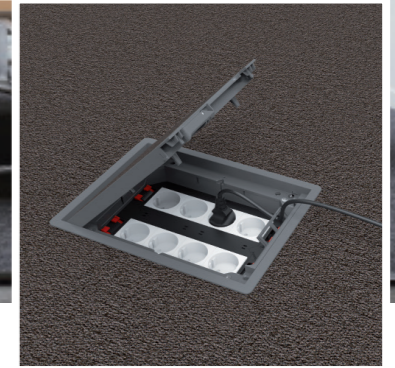
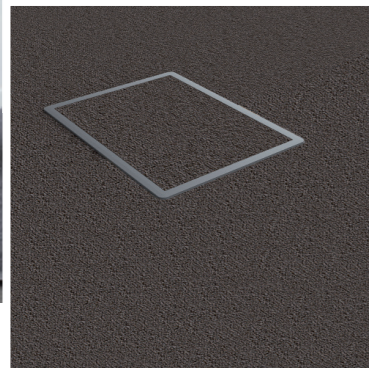
Das minimalistische Design der Klappdeckel gewährleistet in jeder Umgebung einen ansprechenden, diskreten Gesamteindruck. Die Deckel sind aus Polypropylen oder Edelstahl (304). Außerdem sind die Deckel für alle Arten und Stärken von Fußbodenbelägen geeignet, die trocken gereinigt werden.

DECKEL FÜR ESTRICHÜBERDECKTE KANÄLE, NICHT WASSERDICHT



	Referenz	Beschreibung	Ausführung	Tiefe der	Bestückung	Schutzgrad
NEO + VEVV2	BDVKK2	Blinddeckel rechteckig	Polypropylen	12 mm	/	IP 30
	KDVKK2	Klappdeckel rechteckig	Polypropylen	12 mm	2 TSBU / 1 TSBL2	IP 20 / IP 30*
	KDVIT2	Klappdeckel rechteckig	Edelstahl 304	26 mm	2 TSBU / 1 TSBL2	IP 20 / IP 30*
	KDVIRK2	Klappdeckel rechteckig mit Rand	Edelstahl 304	26 mm	2 TSBU / 1 TSBL2	IP 20 / IP 30*
NEO + VEVV3	BDVKK3	Blinddeckel quadratisch	Polypropylen	12 mm	/	IP 30
	KDVKK3	Klappdeckel quadratisch	Polypropylen	12 mm	3 TSBU / 1 TSBL3	IP 20 / IP 30*
	KDVIT3	Klappdeckel quadratisch	Edelstahl 304	26 mm	3 TSBU / 1 TSBL3	IP 20 / IP 30*
	KDVITV3	Klappdeckel flach, quadratisch	Edelstahl 304	flach	3 TSBU / 1 TSBL3	IP 20 / IP 30*
	KDVIRK3	Klappdeckel quadratisch mit Rand	Edelstahl 304	26 mm	3 TSBU / 1 TSBL3	IP 20 / IP 30*
	KDVIRKV3	Klappdeckel quadratisch flach, mit Rand	Edelstahl 304	flach	3 TSBU / 1 TSBL3	IP 20 / IP 30*
NEO + VERV3	BDRKK3	Blinddeckel rund	Polypropylen	12 mm	/	IP 30
	KDRKK3	Blinddeckel rund	Polypropylen	12 mm	max. 3 TSBU / 1 TSBL3	IP 20 / IP 30*
	DRIT3	Blinddeckel rund	Edelstahl 304	26 mm	max. 3 TSBU / 1 TSBL3	IP 20 / IP 30*

\* Unbenutzer Zustand



DECKEL FÜR ESTRICHÜBERDECKTE KANÄLE, NICHT WASSERDICHT

DECKEL FÜR ESTRICHÜBERDECKTE KANÄLE, NICHT WASSERDICHT

## BDVKK2

### Blindeckel rechteckig universal



Farbe	Grau RAL 7011 / Schwarz RAL 9011
Max. Belastung	1500 N (kleine Fläche)
Max. Belastung	2000 N (große Fläche)
Unbenutzter Zustand	IP 30
Bodenbelagausparung	Min. 5 mm - Max. 12 mm
Materialstärke Stahlplatte	3 mm
Standardausführung	Polypropylen

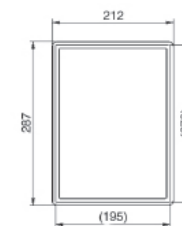
HD	Referenz	↑ mm	↔ mm	↔ mm	↔ mm	Kg/Stück	⊞	Lager	Einheit
-	BDVKK2.5-7011	-	192	267	1,750	6	✓	✓	Stück
-	BDVKK2.5-9011	-	192	267	1,750	6	✓	✓	Stück

Geprüft gemäß EN 50085-2-2.

Die Bodenbelagausparung ist Standard 5 mm und anpassbar durch die Elemente OHEVB2.2 und/oder OHEVB2.5.

Befestigungsmöglichkeit durch universale Klemmen im estrichüberdeckten Boden.

Nur für trockengereinigte Böden.



## KDVKK2

### Klapdeckel rechteckig universal



Einbaurahmen + Klapdeckel + Kabelausslass	
Farbe	Grau RAL 7011 / Schwarz RAL 9011
Max. Belastung	1500 N (kleine Fläche)
Max. Belastung	2000 N (große Fläche)
bei Nutzung	IP 20
Unbenutzter Zustand	IP 30
Bodenbelagausparung	Min. 5 mm - Max. 12 mm
Materialstärke Stahlplatte	3 mm
Standardausführung	Polypropylen

HD	Referenz	↑ mm	↔ mm	↔ mm	↔ mm	Kg/Stück	⊞	Lager	Einheit
-	KDVKK2.5-7011	-	192	267	1,650	6	✓	✓	Stück
-	KDVKK2.5-9011	-	192	267	1,650	6	✓	✓	Stück

Geprüft gemäß EN 50085-2-2.

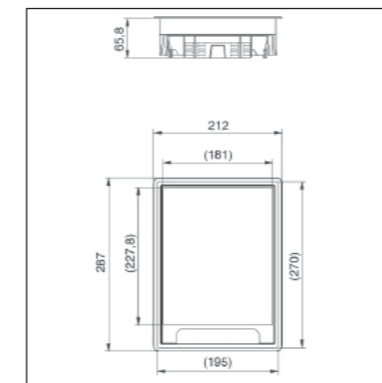
Klapdeckel für 2 Gerätebecher oder 1 Gerätebecher geringe Einbauhöhe.

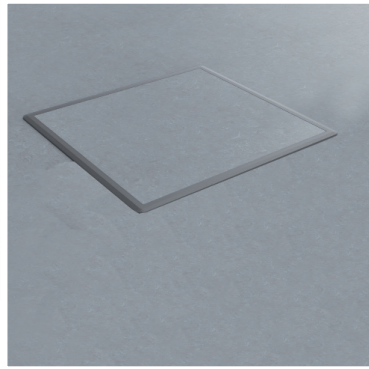
Die Bodenbelagausparung ist Standard 5 mm und anpassbar durch die Elemente OHEV2.2 und/oder OHEV2.5.

Befestigungsmöglichkeit durch universale Klemmen im estrichüberdeckten Boden.

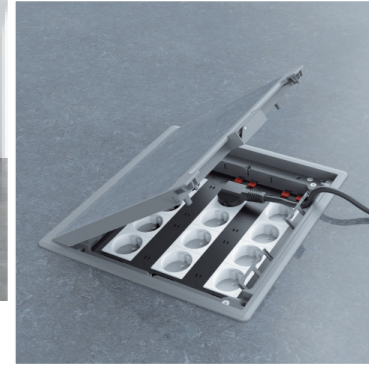
Klapdeckel ausgestattet mit Kabelausslass und integriertem Öffnungshebel. Klapdeckel muss nicht geerdet werden.

Nur für trockengereinigte Böden.





DECKEL FÜR ESTRICHÜBERDECKTE KANÄLE, NICHT WASSERDICHT



DECKEL FÜR ESTRICHÜBERDECKTE KANÄLE, NICHT WASSERDICHT

## BDVKK3

### Blindeckel quadratisch universal



Farbe	Grau RAL 7011 / Schwarz RAL 9011
Max. Belastung	1500 N (kleine Fläche)
Max. Belastung	2000 N (große Fläche)
Unbenutzter Zustand	IP 30
Bodenbelagaussparung	Min. 5 mm - Max. 12 mm
Materialstärke Stahlplatte	3 mm
Standardausführung	Polypropylen

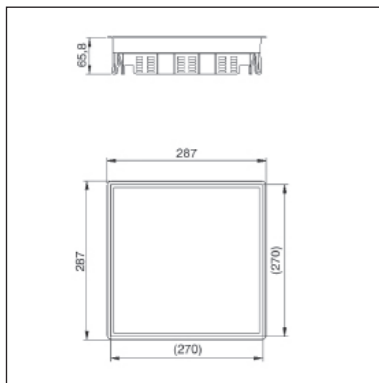
HD	Referenz	↑ mm	↔ mm	↔ mm	↔ mm	Kg/Stück	📦	Lager	Einheit
-	<b>BDVKK3.5-7011</b>	-	267		267	2,300	6	✓	Stück
-	<b>BDVKK3.5-9011</b>	-	267		267	2,300	6	✓	Stück

Geprüft gemäß EN 50085-2-2.

Die Bodenbelagaussparung ist Standard 5 mm und anpassbar durch die Elemente OHEVB3.2 und/oder OHEVB3.5.

Befestigungsmöglichkeit durch universale Klemmen im estrichüberdeckten Boden.

Nur für trockengereinigte Böden.



## KDVKK3

### Klappdeckel quadratisch universal



Einbaurahmen + Klappdeckel + Kabelauslass

Farbe	Grau RAL 7011 / Schwarz RAL 9011
Max. Belastung	1500 N (kleine Fläche)
Max. Belastung	2000 N (große Fläche)
bei Nutzung	IP 20
Unbenutzter Zustand	IP 30
Bodenbelagaussparung	Min. 5 mm - Max. 12 mm
Materialstärke Stahlplatte	3 mm
Standardausführung	Polypropylen

HD	Referenz	↑ mm	↔ mm	↔ mm	↔ mm	Kg/Stück	📦	Lager	Einheit
-	<b>KDVKK3.5-7011</b>	-	267		267	2,200	6	✓	Stück
-	<b>KDVKK3.5-9011</b>	-	267		267	2,200	6	✓	Stück

Geprüft gemäß EN 50085-2-2.

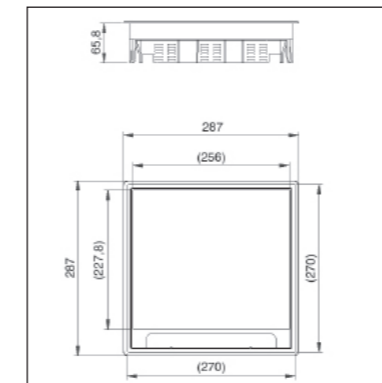
Klappdeckel für 3 Gerätebecher oder 1 Gerätebecher geringe Einbauhöhe.

Die Bodenbelagaussparung ist Standard 5 mm und anpassbar durch die Elemente OHEV3.2 und/oder OHEV3.5.

Befestigungsmöglichkeit durch universale Klemmen im estrichüberdeckten Boden.

Klappdeckel ausgestattet mit zwei Kabelauslässen und integriertem Öffnungshebel. Klappdeckel muss nicht geerdet werden.

Nur für trockengereinigte Böden.





DECKEL FÜR ESTRICHÜBERDECKTE KANÄLE, NICHT WASSERDICHT



DECKEL FÜR ESTRICHÜBERDECKTE KANÄLE, NICHT WASSERDICHT



## BDRKK3

### Blindeckel rund universal

Farbe	Grau RAL 7011 / Schwarz RAL 9011
Max. Belastung	1500 N (kleine Fläche)
Max. Belastung	2000 N (große Fläche)
Unbenutzter Zustand	IP 30
Bodenbelagausparung	Min. 5 mm - Max. 12 mm
Materialstärke Stahlplatte	3 mm
Standardausführung	Polypropylen

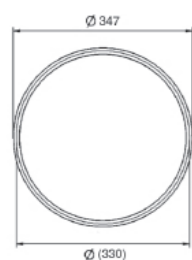
HD	Referenz	↑ mm	↔ mm	↔ mm	↔ mm	Kg/Stück	⊞	Lager	Einheit
-	BDRKK3.5-7011	-	327		327	2,400	6	✓	Stück
-	BDRKK3.5-9011	-	327		327	2,400	6	✓	Stück

Geprüft gemäß EN 50085-2-2.

Die Bodenbelagausparung ist Standard 5 mm und anpassbar durch die Elemente OHER3.2 und/oder OHER3.5.

Befestigungsmöglichkeit durch universale Klemmen im estrichüberdeckten Boden.

Nur für trockengereinigte Böden.



## KDRKK3

### Klapdeckel rund universal

Einbaurahmen + Klappdeckel + Kabelauslass

Farbe	Grau RAL 7011 / Schwarz RAL 9011
Max. Belastung	1500 N (kleine Fläche)
Max. Belastung	2000 N (große Fläche)
bei Nutzung	IP 20
Unbenutzter Zustand	IP 30
Bodenbelagausparung	Min. 5 mm - Max. 12 mm
Materialstärke Stahlplatte	3 mm
Standardausführung	Polypropylen

HD	Referenz	↑ mm	↔ mm	↔ mm	↔ mm	Kg/Stück	⊞	Lager	Einheit
-	KDRKK3.5-7011	-	327		327	2,450	6	✓	Stück
-	KDRKK3.5-9011	-	327		327	2,450	6	✓	Stück

Geprüft gemäß EN 50085-2-2.

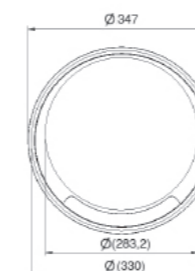
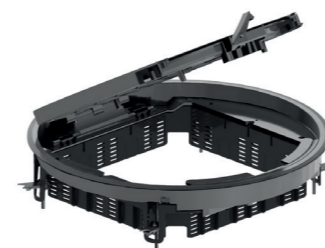
Klappdeckel für 3 Gerätebecher oder 1 Gerätebecher geringe Einbauhöhe.

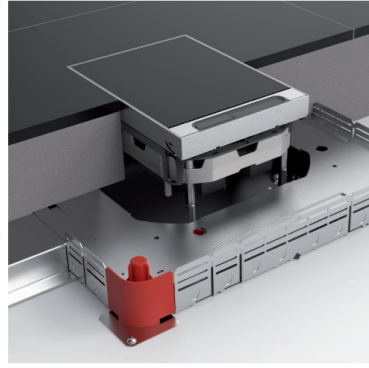
Die Bodenbelagausparung ist Standard 5 mm und anpassbar durch die Elemente OHER3.2 und/oder OHER3.5.

Befestigungsmöglichkeit durch universale Klemmen im estrichüberdeckten Boden.

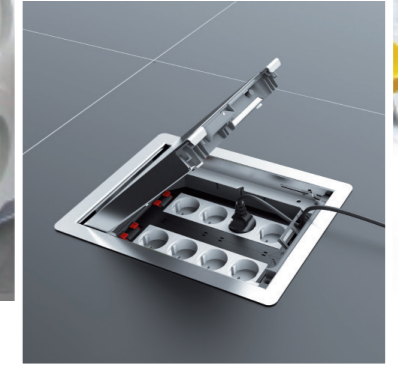
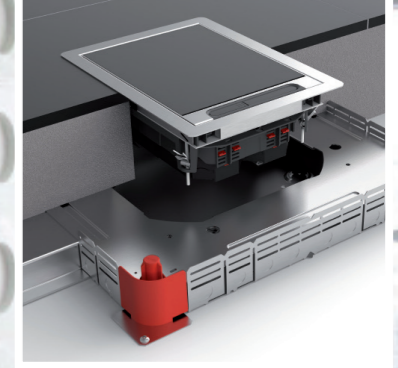
Klappdeckel ausgestattet mit 2 Kabelauslässen und integriertem Öffnungshebel. Klappdeckel muss nicht geerdet werden.

Nur für trockengereinigte Böden.





DECKEL FÜR ESTRICHÜBERDECKTE KANÄLE, NICHT WASSERDICHT



DECKEL FÜR ESTRICHÜBERDECKTE KANÄLE, NICHT WASSERDICHT

## KDVIT2

### Klappdeckel Edelstahl rechteckig



Einbaurahmen + Klappdeckel + Kabelauslass Alurahmen	
Max. Belastung	2000 N (kleine Fläche)
Max. Belastung	3000 N (große Fläche)
bei Nutzung	IP 20
Unbenutzter Zustand	IP 30
Bodenbelagausparung	Max. 26 mm
Standardausführung	Edelstahl V2A / Werkstoffnummer 1.4301

HD	Referenz	↑ mm	↔ mm	↔ mm	↔ mm	Kg/Stück	⊞	Lager	Einheit
-	KDVIT2	-	192	267	2,500	1	✓	Stück	

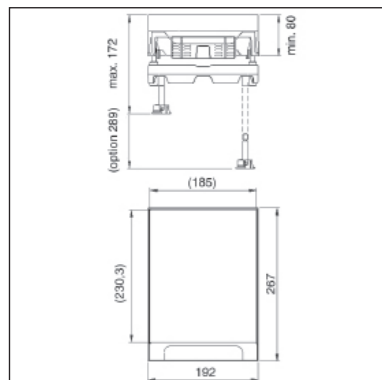
Geprüft gemäß EN 50085-2-2.

Klappdeckel für 2 Gerätebecher oder 1 Gerätebecher geringe Einbauhöhe.

Die Bodenbelagausparung ist anpassbar durch die Elemente OHEV2.2 und/oder OHEV2.5.

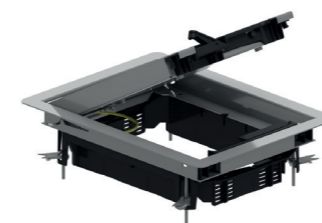
Nivellierbar durch vier Schrauben auf dem dazugehörigen Alurahmen NEOT2.  
Klappdeckel ausgestattet mit Kabelauslass und integriertem Öffnungshebel.  
Klappdeckel mit Erdungsverbinding zwischen Deckel und Rahmen.  
Hohe Lasten durch zusätzliches Schwerlast-Kit KDVIZ2.

Nur für trockengereinigte Böden.



## KDVIK2

### Klappdeckel Edelst. rechteckig mit Rand



Einbaurahmen mit Rand + Klappdeckel + Kabelauslass	
Max. Belastung	2000 N (kleine Fläche)
Max. Belastung	3000 N (große Fläche)
bei Nutzung	IP 20
Unbenutzter Zustand	IP 30
Bodenbelagausparung	Max. 26 mm
Standardausführung	Edelstahl V2A / Werkstoffnummer 1.4301

HD	Referenz	↑ mm	↔ mm	↔ mm	↔ mm	Kg/Stück	⊞	Lager	Einheit
-	KDVIK2	-	192	267	2,125	1	✓	Stück	

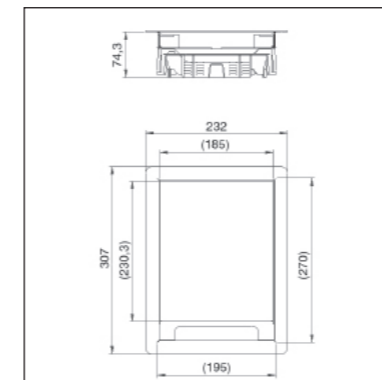
Geprüft gemäß EN 50085-2-2.

Klappdeckel für 2 Gerätebecher oder 1 Gerätebecher geringe Einbauhöhe.  
Die Bodenbelagausparung ist anpassbar durch die Elemente OHEV2.2 und/oder OHEV2.5

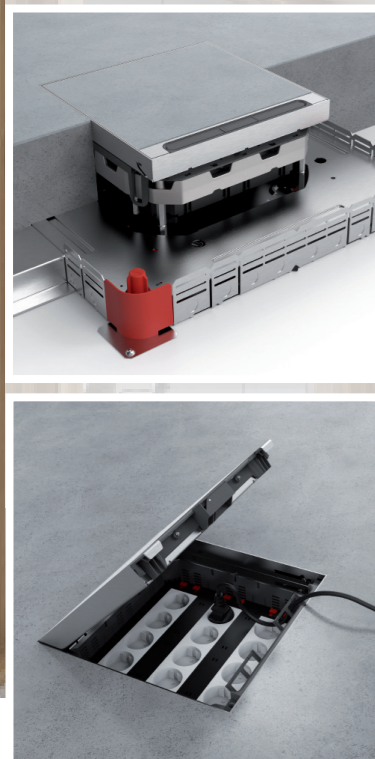
Befestigungsmöglichkeit durch universale Klemmen im estrichüberdeckten Boden.

Klappdeckel ausgestattet mit Kabelauslass und integriertem Öffnungshebel.  
Klappdeckel mit Erdungsverbinding zwischen Deckel und Rahmen.  
Hohe Lasten durch zusätzliches Schwerlast-Kit KDVIZ2.

Nur für trockengereinigte Böden.







DECKEL FÜR ESTRICHÜBERDECKTE KANÄLE, NICHT WASSERDICHT



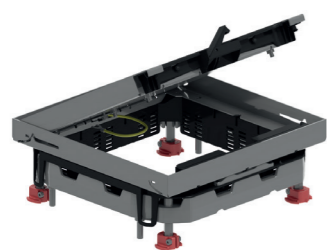
DECKEL FÜR ESTRICHÜBERDECKTE KANÄLE, NICHT WASSERDICHT



## KDVIT3

### Klappdeckel Edelstahl quadratisch

Einbaurahmen + Klappdeckel + Kabelauslass + Alurahmen	
Max. Belastung	2000 N (kleine Fläche)
Max. Belastung	3000 N (große Fläche)
bei Nutzung	IP 20
Unbenutzter Zustand	IP 30
Bodenbelagausparung	Max. 26 mm
Standardausführung	Edelstahl V2A / Werkstoffnummer 1.4301



HD	Referenz	↑ mm	↔ mm	↔ mm	↔ mm	Kg/Stück	⊞	Lager	Einheit
-	KDVIT3	-	267		267	3,100	1	✓	Stück

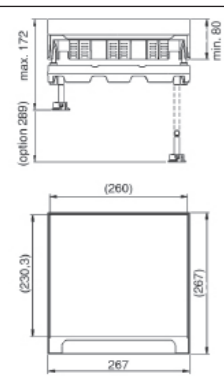
Geprüft gemäß EN 50085-2-2.

Klappdeckel für 3 Gerätebecher oder 1 Gerätebecher geringe Einbauhöhe. Die Bodenbelagausparung ist anpassbar durch die Elemente OHEV3.2 und/oder OHEV3.5.

Nivellierbar durch vier Schrauben auf dem dazugehörigen Alurahmen NEOT3. Klappdeckel ausgestattet mit zwei Kabelauslässen und integriertem Öffnungshebel.

Hohe Lasten durch zusätzliches Schwerlast-Kit KDVIZ3.

Nur für trockengereinigte Böden.



## KDVITV3

### Klappdeckel flach, Edelstahl quadratisch

Einbaurahmen + Klappdeckel voll + Kabelauslass + Alurahmen	
Max. Belastung	2000 N (kleine Fläche)
Max. Belastung	3000 N (große Fläche)
bei Nutzung	IP 20
Unbenutzter Zustand	IP 30
Bodenbelagausparung	Flache
Standardausführung	Edelstahl V2A / Werkstoffnummer 1.4301



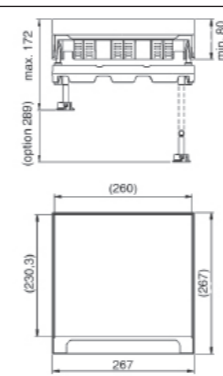
HD	Referenz	↑ mm	↔ mm	↔ mm	↔ mm	Kg/Stück	⊞	Lager	Einheit
-	KDVITV3	-	267		267	3,350	1	✓	Stück

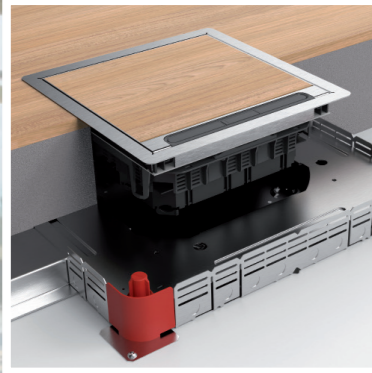
Geprüft gemäß EN 50085-2-2.

Klappdeckel für 3 Gerätebecher oder 1 Gerätebecher geringe Einbauhöhe. Flacher Deckel, völlig aus EdelStahl.

Nivellierbar durch vier Schrauben auf dem dazugehörigen Alurahmen NEOT3. Klappdeckel ausgestattet mit zwei Kabelauslässen und integriertem Öffnungshebel.

Nur für trockengereinigte Böden.





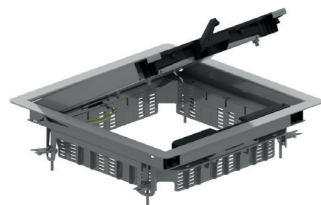
DECKEL FÜR ESTRICHÜBERDECKTE KANÄLE, NICHT WASSERDICHT

DECKEL FÜR ESTRICHÜBERDECKTE KANÄLE, NICHT WASSERDICHT

### KDVIRK3

#### Klappdeckel Edelst. quadratisch mit Rand

Einbaurahmen mit Rand + Klappdeckel + Kabelausslass	
Max. Belastung	2000 N (kleine Fläche)
Max. Belastung	3000 N (große Fläche)
bei Nutzung	IP 20
Unbenutzter Zustand	IP 30
Bodenbelagausparung	Max. 26 mm
Standardausführung	Edelstahl V2A / Werkstoffnummer 1.4301



HD	Referenz	↑ mm	↔ mm	↔ mm	↔ mm	Kg/Stück	⊞	Lager	Einheit
-	<b>KDVIRK3</b>	-	267	267	267	2,675	1	✓	Stück

Geprüft gemäß EN 50085-2-2.

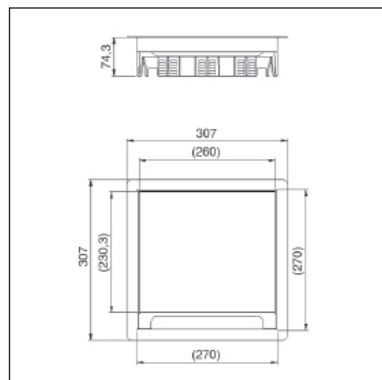
Klappdeckel für 3 Gerätebecher oder 1 Gerätebecher geringe Einbauhöhe. Die Bodenbelagausparung ist anpassbar durch die Elemente OHEV3.2 und/oder OHEV3.5.

Befestigungsmöglichkeit durch universale Klemmen im estrichüberdeckten Boden.

Klappdeckel ausgestattet mit zwei Kabelausslässen und integriertem Öffnungshebel.

Hohe Lasten durch zusätzliches Schwerlast-Kit KDVIZ3.

Nur für trockengereinigte Böden.



### KDVIRKV3

#### Klappdeckel Edelst. quadratisch flach, mit Rand

Einbaurahmen mit Rand + Klappdeckel voll + Kabelausslass	
Max. Belastung	2000 N (kleine Fläche)
Max. Belastung	3000 N (große Fläche)
bei Nutzung	IP 20
Unbenutzter Zustand	IP 30
Bodenbelagausparung	Flache
Standardausführung	Edelstahl V2A / Werkstoffnummer 1.4301



HD	Referenz	↑ mm	↔ mm	↔ mm	↔ mm	Kg/Stück	⊞	Lager	Einheit
-	<b>KDVIRKV3</b>	-	267	267	267	2,675	1	✓	Stück

Geprüft gemäß EN 50085-2-2.

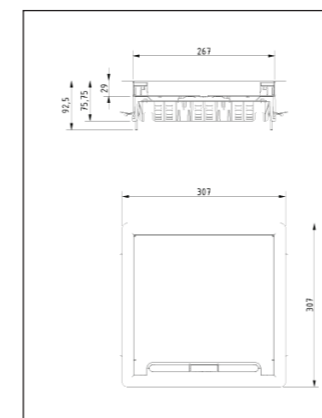
Klappdeckel für 3 Gerätebecher oder 1 Gerätebecher geringe Einbauhöhe. Flacher Deckel, völlig aus Edelstahl.

Befestigungsmöglichkeit durch universale Klemmen im estrichüberdeckten Boden.

Klappdeckel ausgestattet mit zwei Kabelausslässen und integriertem Öffnungshebel.

Zusätzlicher Vorteil gegenüber KDVIRK3: kann in Fußböden verwendet werden, wo es nicht möglich oder empfohlen ist, den Deckel mit dem gleichen Material wie den Fußboden zu füllen.

Nur für trockengereinigte Böden.





DECKEL FÜR ESTRICHÜBERDECKTE KANÄLE, NICHT WASSERDICHT



## DRIT3

### Deckel rund, seitlicher Kabelausgang



Einbaurahmen + Klappdeckel + Kabelauslass + Alurahmen	
Max. Belastung	2000 N (kleine Fläche)
Max. Belastung	3000 N (große Fläche)
bei Nutzung	IP 20
Unbenutzter Zustand	IP 30
Bodenbelagausparung	Max. 26 mm
Standardausführung	Edelstahl V2A / Werkstoffnummer 1.4301

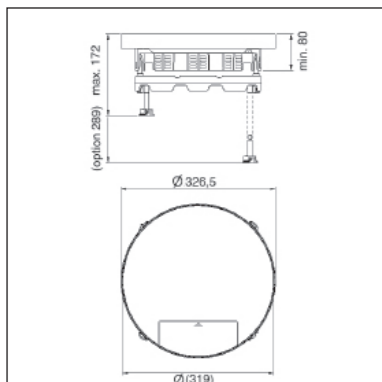
HD	Referenz	↑ mm	← mm	↔ mm	↔ mm	Kg/Stück	⊞	Lager	Einheit
-	DRIT3	-	327		327	3,800	1	✓	Stück

Geprüft gemäß EN 50085-2-2.

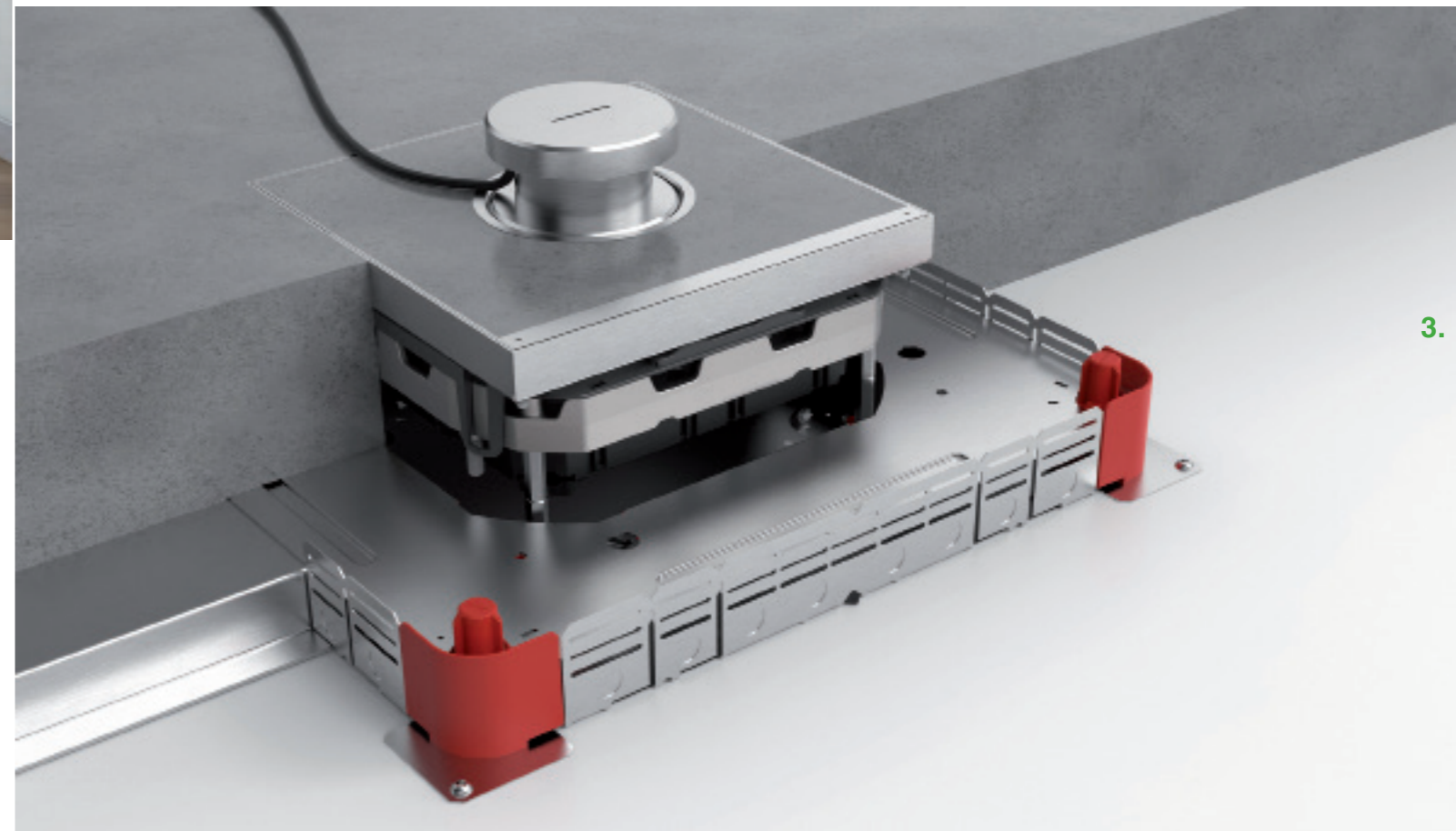
Deckel für 3 Gerätebecher.  
Nivellierbar durch vier Schrauben auf dem dazugehörigen Alurahmen NEOT3.

Deckel ausgestattet mit ein Kabelauslässe und integriertem Öffnungshebel.

Nur für trockengereinigte Böden.



DECKEL FÜR ESTRICHÜBERDECKTE KANÄLE, WASSERDICHT



3.

Deckel für estrichüberdeckte Kanäle wasserdicht



## UNTERFLURSYSTEME, WASSERDICHT

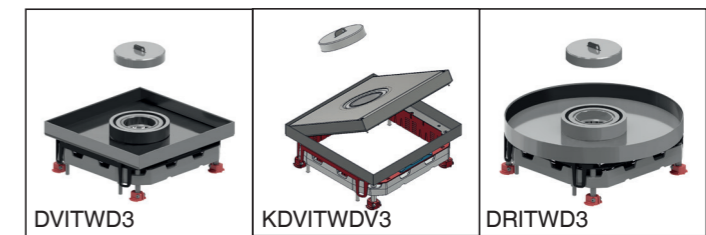
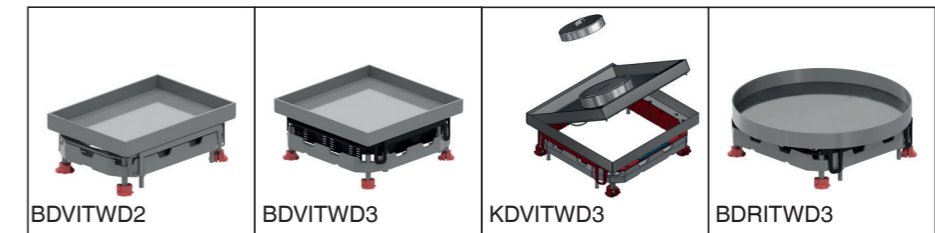
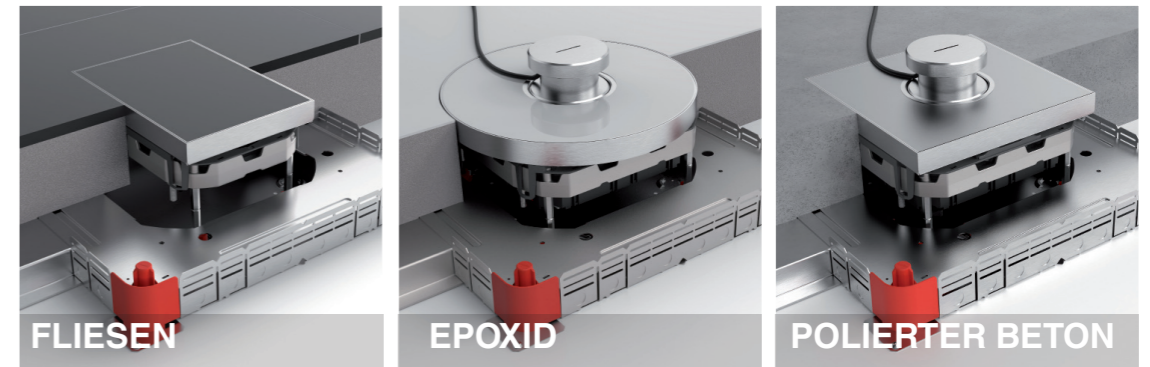
### FLIESEN | EPOXID | POLIERTER BETON

Je nach Art und Form des Deckels wird ein Schalungselement auf die Universalunterflurdose NEO gesetzt. So können 65 mm bis 298 mm Estrich gegossen werden. Nachdem der Estrich gegossen wurde, wird das Schalungselement entfernt und der Deckel kann sauber eingesetzt werden.

Mit dem mitgelieferten Aluminiumrahmen NEOT kann die Höhe der Deckel auf einfache Weise ausgeglichen werden.

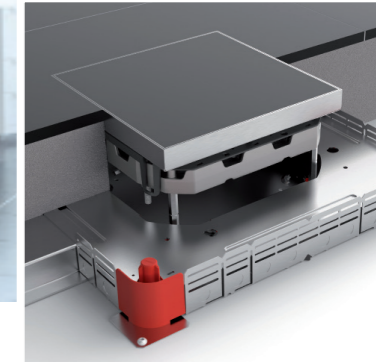
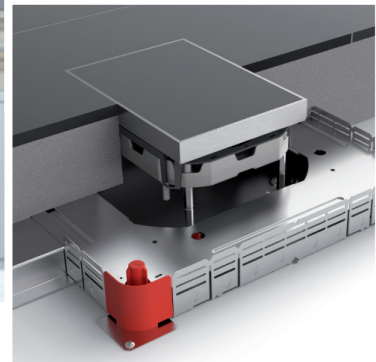
Das minimalistische Design der Klapp- und Blindeckel gewährleistet in jeder Umgebung einen ansprechenden, diskreten Gesamteindruck. Die Deckel sind aus Edelstahl (304). Sie eignen sich außerdem ideal für Räume mit Feuchtreinigung.

## DECKEL FÜR ESTRICHÜBERDECKTE KANÄLE, WASSERDICHT



	Referenz	Beschreibung	Ausführung	Tiefe der Deckel- aussparung	Bestückung	Schutzgrad
NEO + VEVV2	BDVITWD2	Blindeckel rechteckig	Edelstahl 304	26 mm	/	IP 53
	BDVITWD3	Blindeckel quadratisch	Edelstahl 304	26 mm	/	IP 53
NEO + VEVV3	DVITWD3	Deckel quadratisch	Edelstahl 304	26 mm	3 TSBU / 1 TSBL3	IP 23 / IP 53*
	DVITWDV3	Deckel quadratisch flach	flach	26 mm	3 TSBU / 1 TSBL3	IP 23 / IP 53*
	KDVITWD3	Klappdeckel quadratisch	Edelstahl 304	26 mm	3 TSBU / 1 TSBL3	IP 23 / IP 53*
	KDVITWDV3	Klappdeckel quadratisch flach	flach	26 mm	3 TSBU / 1 TSBL3	IP 23 / IP 53*
	BDRITWD3	Blindeckel rund	Edelstahl 304	26 mm	/	IP 53
NEO + VERV3	DRITWD3	Deckel rund	Edelstahl 304	26 mm	3 TSBU / 1 TSBL3	IP 53

\* Unbenutzer Zustand



DECKEL FÜR ESTRICHÜBERDECKTE KANÄLE, WASSERDICHT

DECKEL FÜR ESTRICHÜBERDECKTE KANÄLE, WASSERDICHT

## BDVITWD2

Blindeckel Edelst. rechteckig wasserd.



Max. Belastung	2000 N (kleine Fläche)
Max. Belastung	3000 N (große Fläche)
Unbenutzter Zustand	IP 53
Bodenbelagausparung	Max. 26 mm
Standardausführung	Edelstahl V2A / Werkstoffnummer 1.4301

HD	Referenz	mm	mm	mm	mm	Kg/Stück		Lager	Einheit
-	BDVITWD2	-	192		267	2,250	1	✓	Stück

Geprüft gemäß EN 50085-2-2.

Die Bodenbelagausparung ist anpassbar durch die Elemente OHEVB2.2 und/oder OHEVB2.5.

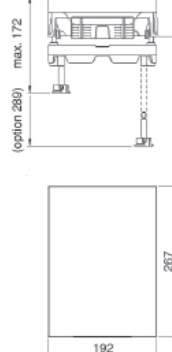
Nivellierbar durch vier Schrauben auf dem dazugehörigen Alurahmen NEOT2.

Montage ohne Scharniere.

Klappdeckel kann in dem Rahmen in zwei Richtungen montiert werden.

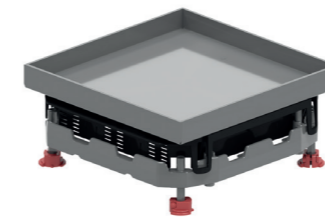
Hohe Lasten durch zusätzliches Schwerlast-Kit BDVIZ2.

Ideal geeignet für nassgereinigte Böden.



## BDVITWD3

Blindeckel Edelst. quadratisch wasserd.



Max. Belastung	2000 N (kleine Fläche)
Max. Belastung	3000 N (große Fläche)
Unbenutzter Zustand	IP 53
Bodenbelagausparung	Max. 26 mm
Standardausführung	Edelstahl V2A / Werkstoffnummer 1.4301

HD	Referenz	mm	mm	mm	mm	Kg/Stück		Lager	Einheit
-	BDVITWD3	-	267		267	2,750	1	✓	Stück

Geprüft gemäß EN 50085-2-2.

Die Bodenbelagausparung ist anpassbar durch die Elemente OHEVB3.2 und/oder OHEVB3.5.

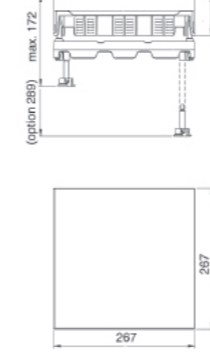
Nivellierbar durch vier Schrauben auf dem dazugehörigen Alurahmen NEOT3.

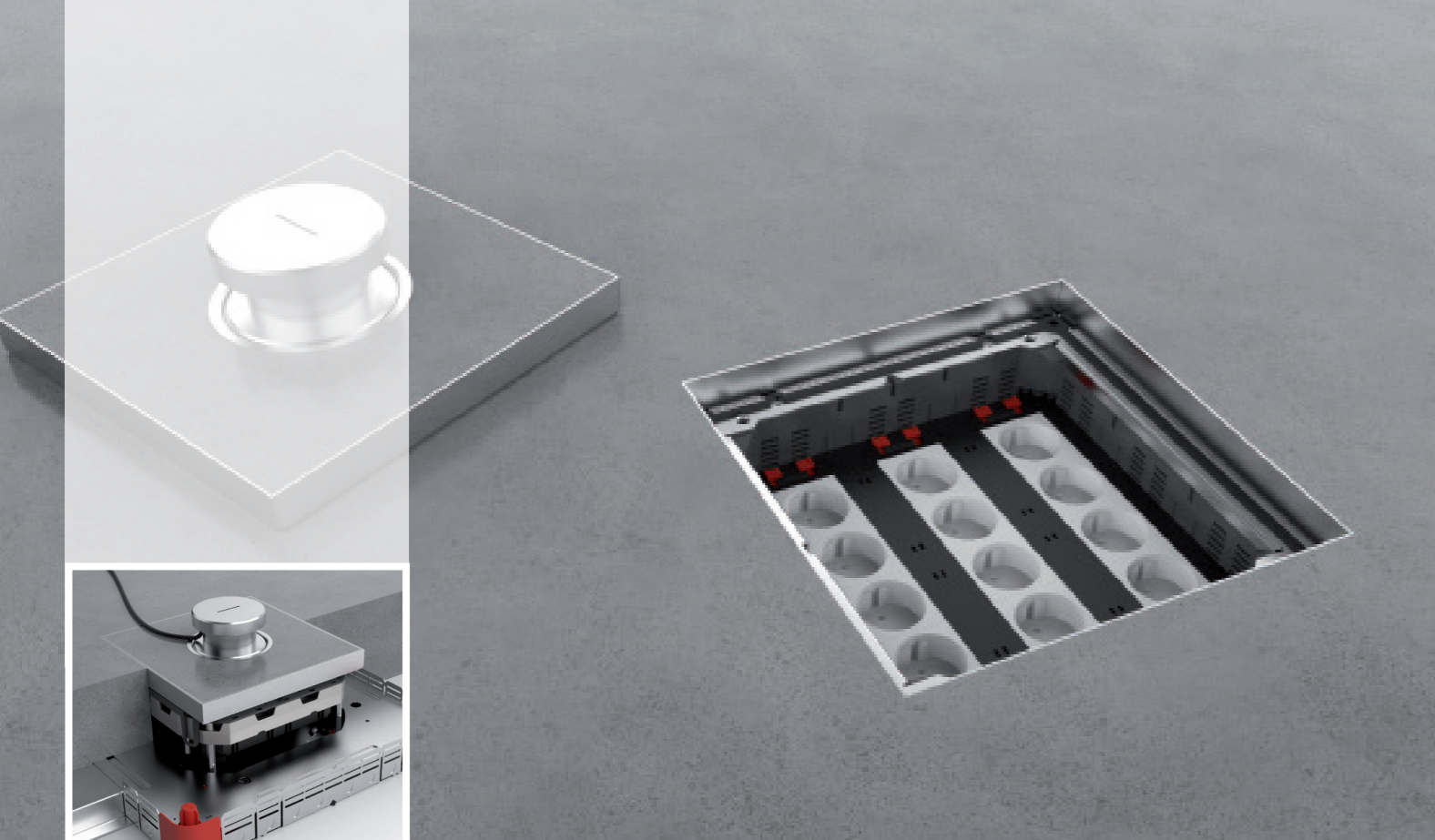
Montage ohne Scharniere.

Deckel kann in dem Rahmen in vier Richtungen montiert werden.

Hohe Lasten durch zusätzliches Schwerlast-Kit BDVIZ3.

Ideal geeignet für nassgereinigte Böden.





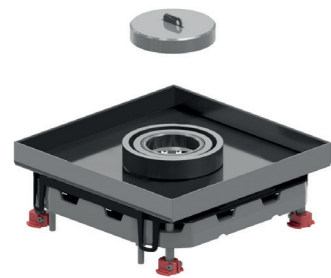
DECKEL FÜR ESTRICHÜBERDECKTE KANÄLE, WASSERDICHT



DECKEL FÜR ESTRICHÜBERDECKTE KANÄLE, WASSERDICHT

### DVITWD3

#### Deckel Edelstahl quadratisch wasserdicht



Einbaurahmen + Deckel + wasserdichter Kabelauslass + Alurahmen + Tubus Deckelschlüssel	
Max. Belastung	2000 N (kleine Fläche)
Max. Belastung	3000 N (große Fläche)
bei Nutzung	IP 23
Unbenutzter Zustand	IP 53
Bodenbelagausparung	Max. 26 mm
Standardausführung	Edelstahl V2A / Werkstoffnummer 1.4301

HD	Referenz	↑ mm	↔ mm	↔ mm	↔ mm	Kg/Stück	⊠	Lager	Einheit
-	DVITWD3	-	267		267	3,100	1	✓	Stück

Geprüft gemäß EN 50085-2-2.

Deckel für 3 Gerätebecher.

Nivellierbar durch vier Schrauben auf dem dazugehörigen Alurahmen NEOT3.

Montage ohne Scharniere.

Deckel kann in dem Rahmen in vier Richtungen montiert werden.

Deckel mit einem wasserdichten Kabelauslass und einem schraubbaren Aluminiumdeckel; kann ergänzt/

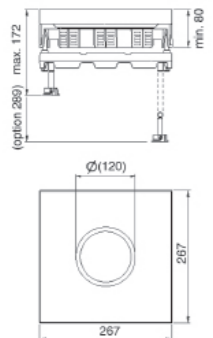
ausgebreitet werden durch einen Tubus, der eine Wasserdichtheit im genutzten Zustand garantiert.

Deckel mit Erdungsverbinding zwischen Deckel und Rahmen.

Ideal geeignet für nassgereinigte Böden.

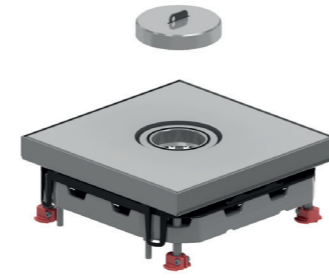


Tubus Deckelschlüssel



### DVITWDV3

#### Deckel quadratisch flach wasserdicht



Einbaurahmen + Deckel voll + wasserdichter Kabelauslass + Alurahmen + Tubus Deckelschlüssel	
Max. Belastung	2000 N (kleine Fläche)
Max. Belastung	3000 N (große Fläche)
bei Nutzung	IP 23
Unbenutzter Zustand	IP 53
Bodenbelagausparung	Flache
Standardausführung	Edelstahl V2A / Werkstoffnummer 1.4301

HD	Referenz	↑ mm	↔ mm	↔ mm	↔ mm	Kg/Stück	⊠	Lager	Einheit
-	DVITWDV3	-	267		267	3,800	1	✓	Stück

Geprüft gemäß EN 50085-2-2.

Deckel für 3 Gerätebecher. Flacher Deckel, völlig aus Edelstahl.

Nivellierbar durch vier Schrauben auf dem dazugehörigen Alurahmen NEOT3.

Montage ohne Scharniere.

Deckel kann in dem Rahmen in vier Richtungen montiert werden.

Deckel mit einem wasserdichten Kabelauslass und einem schraubbaren Aluminiumdeckel; kann ergänzt/

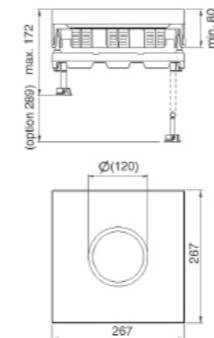
ausgebreitet werden durch einen Tubus, der eine Wasserdichtheit im genutzten Zustand garantiert.

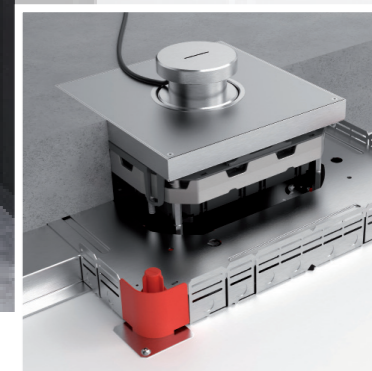
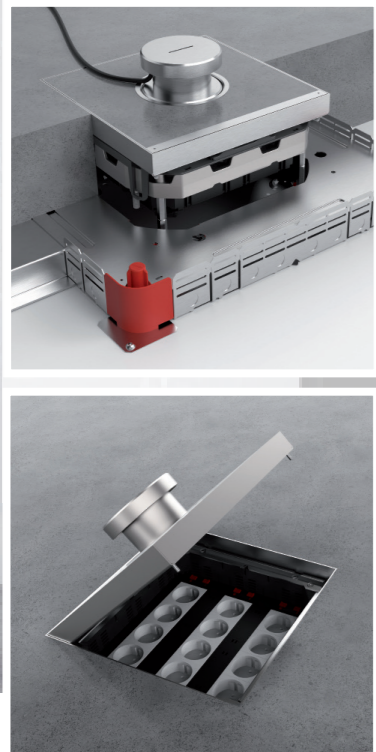
Deckel mit Erdungsverbinding zwischen Deckel und Rahmen.

Ideal geeignet für nassgereinigte Böden.



Tubus Deckelschlüssel



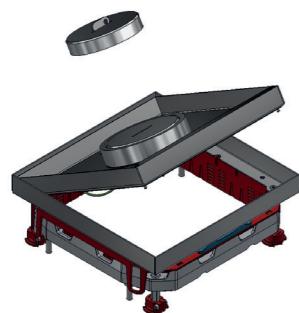


DECKEL FÜR ESTRICHÜBERDECKTE KANÄLE, WASSERDICHT

DECKEL FÜR ESTRICHÜBERDECKTE KANÄLE, WASSERDICHT

### KDVITWD3

#### Klappdeckel Edelst. quadratisch wasserd.



Einbaurahmen + Klappdeckel + wasserdichter Kabelaussch + Alurahmen + Tubus Deckelschlüssel	
Max. Belastung	2000 N (kleine Fläche)
Max. Belastung	3000 N (große Fläche)
bei Nutzung	IP 23
Unbenutzter Zustand	IP 53
Bodenbelagausparung	Max. 26 mm
Standardausführung	Edelstahl V2A / Werkstoffnummer 1.4301

HD	Referenz	↑ mm	↔ mm	↔ mm	↔ mm	Kg/Stück	⊠	Lager	Einheit
-	<b>KDVITWD3</b>	-	267		267	3,800	1	✓	Stück

Geprüft gemäß EN 50085-2-2.

Klappdeckel für 3 Gerätebecher oder 1 Gerätebecher geringe Einbauhöhe.

Nivellierbar durch vier Schrauben auf dem dazugehörigen Alurahmen NEOT3.

Klappdeckel kann in dem Rahmen in einer Richtung montiert werden.

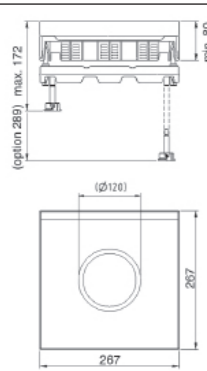
Klappdeckel mit einem wasserdichten Kabelaussch und einem schraubbaren Aluminiumdeckel; kann ergänzt/ausgebreitet werden durch einen Tubus, der eine Wasserdichtheit im genutzten Zustand garantiert.

Klappdeckel mit Erdungsverbinding zwischen Deckel und Rahmen.

Ideal geeignet für Nassgereinigte Böden.

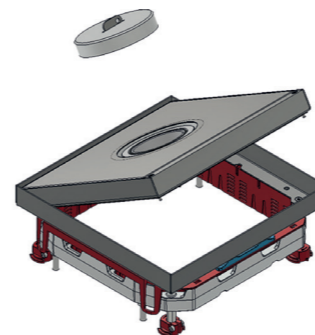


Tubus Deckelschlüssel



### KDVITWDV3

#### Klappdeckel quadratisch flach wasserd.



Einbaurahmen + Klappdeckel voll + wasserdichter Kabelaussch + Alurahmen + Tubus Deckelschlüssel	
Max. Belastung	2000 N (kleine Fläche)
Max. Belastung	3000 N (große Fläche)
bei Nutzung	IP 23
Unbenutzter Zustand	IP 53
Bodenbelagausparung	Flache
Standardausführung	Edelstahl V2A / Werkstoffnummer 1.4301

HD	Referenz	↑ mm	↔ mm	↔ mm	↔ mm	Kg/Stück	⊠	Lager	Einheit
-	<b>KDVITWDV3</b>	-	267		267	3,100	1	✓	Stück

Geprüft gemäß EN 50085-2-2.

Klappdeckel für 3 Gerätebecher oder 1 Gerätebecher geringe Einbauhöhe. Flacher Deckel, völlig aus EdelStahl.

Nivellierbar durch vier Schrauben auf dem dazugehörigen Alurahmen NEOT3.

Klappdeckel kann in dem Rahmen in einer Richtung montiert werden.

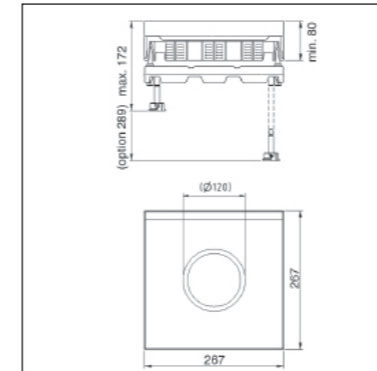
Klappdeckel mit einem wasserdichten Kabelaussch und einem schraubbaren Aluminiumdeckel; kann ergänzt/ausgebreitet werden durch einen Tubus, der eine Wasserdichtheit im genutzten Zustand garantiert.

Klappdeckel mit Erdungsverbinding zwischen Deckel und Rahmen.

Ideal geeignet für Nassgereinigte Böden.



Tubus Deckelschlüssel





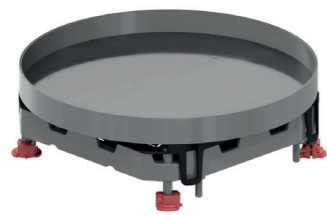
DECKEL FÜR ESTRICHÜBERDECKTE KANÄLE, WASSERDICHT



DECKEL FÜR ESTRICHÜBERDECKTE KANÄLE, WASSERDICHT

### BDRITWD3

#### Blindeckel Edelstahl rund wasserdicht



Max. Belastung	2000 N (kleine Fläche)
Max. Belastung	3000 N (große Fläche)
Unbenutzter Zustand	IP 53
Bodenbelagausparung	Max. 26 mm
Standardausführung	Edelstahl V2A / Werkstoffnummer 1.4301

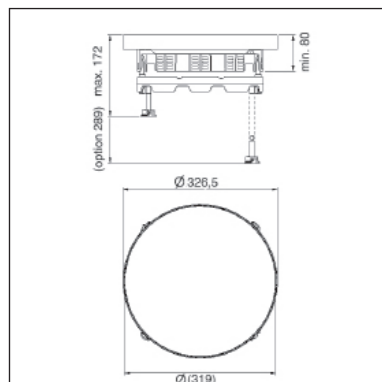
HD	Referenz	mm	mm	mm	mm	Kg/Stück		Lager	Einheit
-	<b>BDRITWD3</b>	-	327		327	2,825	1	✓	Stück

Geprüft gemäß EN 50085-2-2.

Die Bodenbelagausparung ist anpassbar durch die Elemente OHER3.2 und/oder OHER3.5.

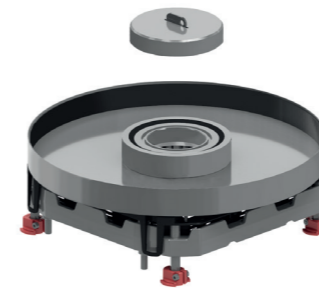
Nivellierbar durch vier Schrauben auf dem dazugehörigen Alurahmen NEOT3.  
Montage ohne Scharniere.

Ideal geeignet für nassgereinigte Böden.



### DRITWD3

#### Deckel Edelstahl rund wasserdicht



Einbaurahmen + Deckel + wasserdichter Kabelauslass + Alurahmen + Tubus Deckelschlüssel

Max. Belastung	2000 N (kleine Fläche)
Max. Belastung	3000 N (große Fläche)
bei Nutzung	IP 23
Unbenutzter Zustand	IP 53
Bodenbelagausparung	Max. 26 mm
Standardausführung	Edelstahl V2A / Werkstoffnummer 1.4301

HD	Referenz	mm	mm	mm	mm	Kg/Stück		Lager	Einheit
-	<b>DRITWD3</b>	-	327		327	3,350	1	✓	Stück

Geprüft gemäß EN 50085-2-2.

Deckel für 3 Gerätebecher.

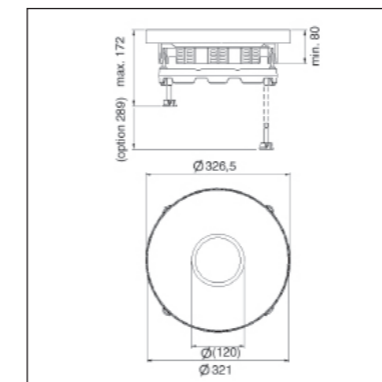
Nivellierbar durch vier Schrauben auf dem dazugehörigen Alurahmen NEOT3.  
Montage ohne Scharniere.

Deckel mit einem wasserdichten Kabelauslass und einem schraubbaren Aluminiumdeckel; kann ergänzt/ausgebreitet werden durch einen Tubus, der eine Wasserdichtheit im genutzten Zustand garantiert.  
Deckel mit Erdungsverbinding zwischen Deckel und Rahmen.

Ideal geeignet für nassgereinigte Böden.



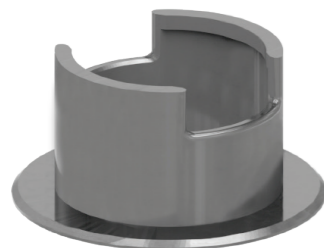
Tubus Deckelschlüssel





**KUWDT**

**Tubus für wasserdichten Kabelausslass**



Für wasserdichte Deckel

Standardausführung

Aluminium

HD	Referenz	↑ mm	↔ mm	↔ mm	↔ mm	Kg/Stück	⊞	Lager	Einheit
-	<b>KUWDT</b>	-				0,170	1	✓	Stück

Geprüft gemäß EN 50085-2-2

Schraubbar in den Aluring des Deckels.

Tubus garantiert eine Wasserdichtheit bis zu einer Höhe von 30 mm.

Tubus wird mit einem Aludeckel abgedichtet; dieser schützt vor Wasserstrahlen aus allen Richtungen.

Tubus kann - wenn nicht im genutzten Zustand - von unten an den Aluring geschraubt werden.



4.

Deckel für Doppelböden, nicht wasserdicht



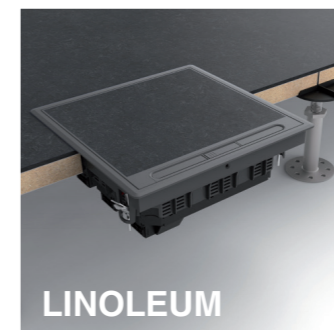
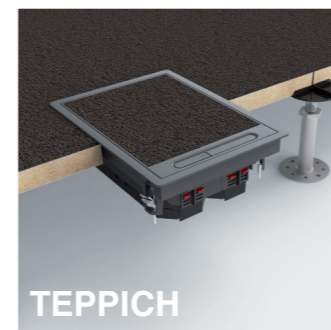
## DOPPELBODEN, NICHT WASSERDICHT

TEPPICH | LINOLEUM | VINYL | PARKETT

Bei der Verwendung in Doppelböden oder Systemböden werden Deckel mit vormontierten Universalklemmen verwendet, die an der Fußbodenplatte befestigt werden. Klemmbereich 30 bis 50 mm.

Das minimalistische Design der Klapp- und Blinddeckel gewährleistet in jeder Umgebung einen ansprechenden, diskreten Gesamteindruck. Die Deckel sind aus Polypropylen oder Edelstahl. Die Deckel sind für Räume geeignet, die ausschließlich trocken gereinigt werden.

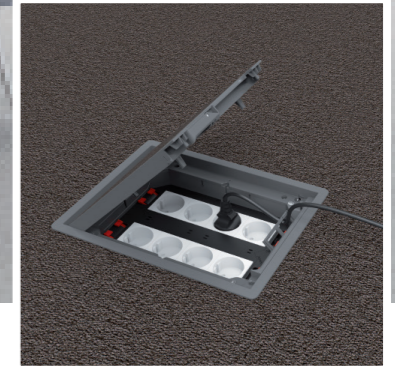
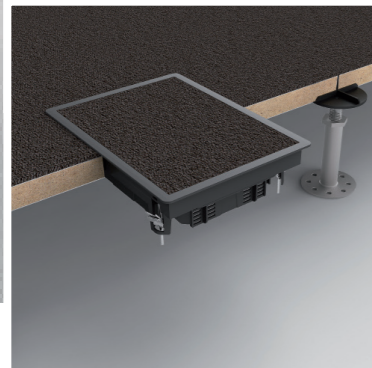
## DECKEL FÜR DOPPELBODEN, NICHT WASSERDICHT



Referenz	Beschreibung	Ausführung	Tiefe der Deckelaussparung	Bestückung	Schutzgrad	Aussparungen in die Bodenplatten
BDVKK2	Blinddeckel rechteckig	Polypropylen	12 mm		IP 30	270 x 195 mm**
KDVKK2	Klappdeckel rechteckig	Polypropylen	12 mm	2 TSBU / 1 TSBL2	IP 20 / IP 30*	270 x 195 mm**
KDVIRK2	Klappdeckel rechteckig mit Rand	Edelstahl 304	26 mm	2 TSBU / 1 TSBL2	IP 20 / IP 30*	270 x 195 mm**
BDVKK3	Blinddeckel quadratisch	Polypropylen	12 mm		IP 30	270 x 270 mm**
KDVKK3	Klappdeckel quadratisch	Polypropylen	12 mm	3 TSBU / 1 TSBL3	IP 20 / IP 30*	270 x 270 mm**
KDVIRK3	Klappdeckel quadratisch mit Rand	Edelstahl 304	26 mm	3 TSBU / 1 TSBL3	IP 20 / IP 30*	330 mm**
KDVIRKV3	Klappdeckel quadratisch flach, mit Rand	Edelstahl 304	flach	3 TSBU / 1 TSBL3	IP 20 / IP 30*	330 mm**
BDRKK3	Blinddeckel rund	Polypropylen	12 mm		IP 30	270 x 270 mm**
KDRKK3	Klappdeckel rund	Polypropylen	12 mm	max. 3 TSBU / 1 TSBL3	IP 20 / IP 30*	270 x 270 mm**

\* Unbenutzter Zustand

\*\* mit einer Toleranz von -1 bis +2mm



DECKEL FÜR DOPPELBODEN, NICHT WASSERDICHT

DECKEL FÜR DOPPELBODEN, NICHT WASSERDICHT

## BDVKK2

### Blindeckel rechteckig universal

Farbe	Grau RAL 7011 / Schwarz RAL 9011
Max. Belastung	1500 N (kleine Fläche)
Max. Belastung	2000 N (große Fläche)
Unbenutzter Zustand	IP 30
Bodenbelagausparung	Min. 5 mm - Max. 12 mm
Materialstärke Stahlplatte	3 mm
Standardausführung	Polypropylen



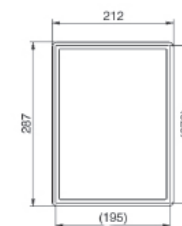
HD	Referenz	↑ mm	↔ mm	↔ mm	↔ mm	Kg/Stück	⊞	Lager	Einheit
-	BDVKK2.5-7011	-	192	267	267	1,750	6	✓	Stück
-	BDVKK2.5-9011	-	192	267	267	1,750	6	✓	Stück

Geprüft gemäß EN 50085-2-2.

Die Bodenbelagausparung ist Standard 5 mm und anpassbar durch die Elemente OHEVB2.2 und/oder OHEVB2.5.

Befestigungsmöglichkeit durch universale Klemmen im Doppelboden (30 bis 50 mm).  
- Bodenausparung mit Abmessungen 270x195 mm (mit einer Toleranz von -1 mm bis 2 mm).

Nur für trockengereinigte Böden.



## KDVKK2

### Klapdeckel rechteckig universal

Einbaurahmen + Klappdeckel + Kabelausslass

Farbe	Grau RAL 7011 / Schwarz RAL 9011
Max. Belastung	1500 N (kleine Fläche)
Max. Belastung	2000 N (große Fläche)
bei Nutzung	IP 20
Unbenutzter Zustand	IP 30
Bodenbelagausparung	Min. 5 mm - Max. 12 mm
Materialstärke Stahlplatte	3 mm
Standardausführung	Polypropylen



HD	Referenz	↑ mm	↔ mm	↔ mm	↔ mm	Kg/Stück	⊞	Lager	Einheit
-	KDVKK2.5-7011	-	192	267	267	1,650	6	✓	Stück
-	KDVKK2.5-9011	-	192	267	267	1,650	6	✓	Stück

Geprüft gemäß EN 50085-2-2.

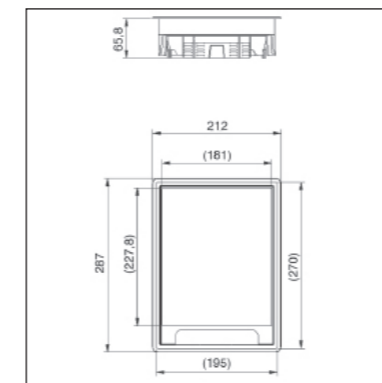
Klappdeckel für 2 Gerätebecher oder 1 Gerätebecher geringe Einbauhöhe.

Die Bodenbelagausparung ist Standard 5 mm und anpassbar durch die Elemente OHEV2.2 und/oder OHEV2.5.

Befestigungsmöglichkeit durch universale Klemmen im Doppelboden (30 bis 50 mm).  
- Bodenausparung mit Abmessungen 270x195 mm (mit einer Toleranz von -1 mm bis 2 mm).

Klappdeckel ausgestattet mit Kabelausslass und integriertem Öffnungshebel.  
Klappdeckel muss nicht geerdet werden.

Nur für trockengereinigte Böden.

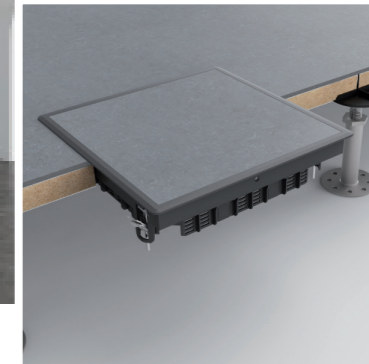




DECKEL FÜR DOPPELBODEN, NICHT WASSERDICHT



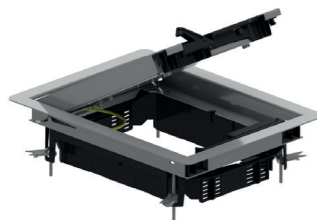
DECKEL FÜR DOPPELBODEN, NICHT WASSERDICHT



## KDVIRK2

### Klappdeckel Edelst. rechteckig mit Rand

Einbaurahmen mit Rand + Klappdeckel + Kabelaussch	
Max. Belastung	2000 N (kleine Fläche)
Max. Belastung	3000 N (große Fläche)
bei Nutzung	IP 20
Unbenutzter Zustand	IP 30
Bodenbelagaussparung	Max. 26 mm
Standardausführung	Edelstahl V2A / Werkstoffnummer 1.4301



HD	Referenz	↑ mm	↔ mm	↔ mm	↔ mm	Kg/Stück	⊞	Lager	Einheit
-	<b>KDVIRK2</b>	-	192		267	2,125	1	✓	Stück

Geprüft gemäß EN 50085-2-2.

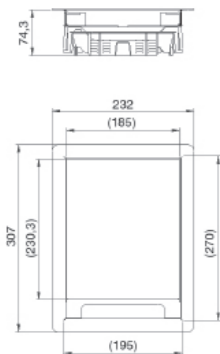
Klappdeckel für 2 Gerätebecher oder 1 Gerätebecher geringe Einbauhöhe.

Die Bodenbelagaussparung ist anpassbar durch die Elemente OHEV2.2 und/oder OHEV2.5

Befestigungsmöglichkeit durch universale Klemmen im Doppelboden (30 bis 50 mm).  
- Bodenausparung mit Abmessungen 270x195 mm (mit einer Toleranz von -1 mm bis 2 mm).

Klappdeckel ausgestattet mit 2 Kabelausschlässen und integriertem Öffnungshebel.  
Klappdeckel mit Erdungsverbinding zwischen Deckel und Rahmen.

Nur für trockengereinigte Böden.



## BDVKK3

### Blindeckel quadratisch universal

Farbe	Grau RAL 7011 / Schwarz RAL 9011
Max. Belastung	1500 N (kleine Fläche)
Max. Belastung	2000 N (große Fläche)
Unbenutzter Zustand	IP 30
Bodenbelagaussparung	Min. 5 mm - Max. 12 mm
Materialstärke Stahlplatte	3 mm
Standardausführung	Polypropylen



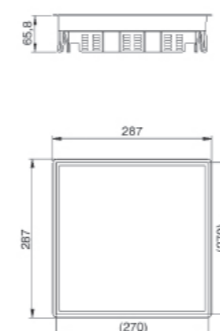
HD	Referenz	↑ mm	↔ mm	↔ mm	↔ mm	Kg/Stück	⊞	Lager	Einheit
-	<b>BDVKK3.5-7011</b>	-	267		267	2,300	6	✓	Stück
-	<b>BDVKK3.5-9011</b>	-	267		267	2,300	6	✓	Stück

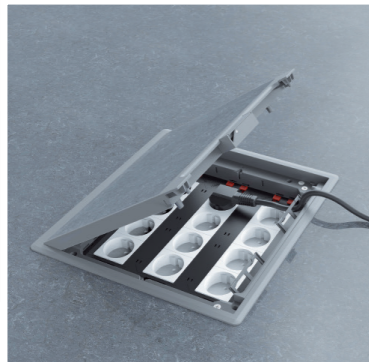
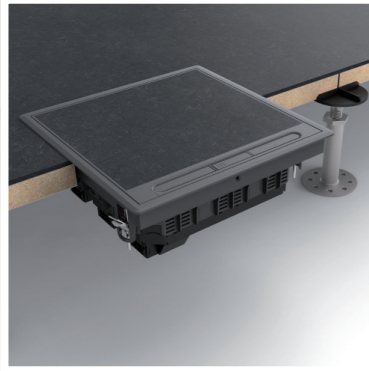
Geprüft gemäß EN 50085-2-2.

Die Bodenbelagaussparung ist Standard 5 mm und anpassbar durch die Elemente OHEVB3.2 und/oder OHEVB3.5.

Befestigungsmöglichkeit durch universale Klemmen im Doppelboden (30 bis 50 mm).  
- Bodenausparung mit Abmessungen 270x270 mm (mit einer Toleranz von -1 mm bis 2 mm).

Nur für trockengereinigte Böden.





DECKEL FÜR DOPPELBODEN, NICHT WASSERDICHT



DECKEL FÜR DOPPELBODEN, NICHT WASSERDICHT

## KDVKK3

### Klappdeckel quadratisch universal



Einbaurahmen + Klappdeckel + Kabelausslass	
Farbe	Grau RAL 7011 / Schwarz RAL 9011
Max. Belastung	1500 N (kleine Fläche)
Max. Belastung	2000 N (große Fläche)
bei Nutzung	IP 20
Unbenutzter Zustand	IP 30
Bodenbelagaussparung	Min. 5 mm - Max. 12 mm
Materialstärke Stahlplatte	3 mm
Standardausführung	Polypropylen

HD	Referenz	↑ mm	↔ mm	↔ mm	↔ mm	Kg/Stück	⊞	Lager	Einheit
-	KDVKK3.5-7011	-	267		267	2,200	6	✓	Stück
-	KDVKK3.5-9011	-	267		267	2,200	6	✓	Stück

Geprüft gemäß EN 50085-2-2.

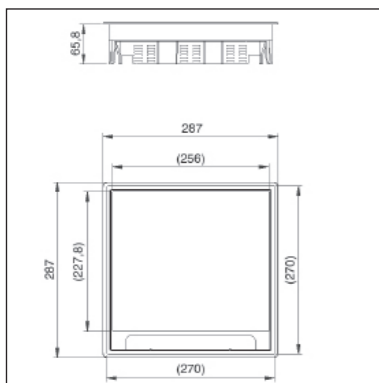
Klappdeckel für 3 Gerätebecher oder 1 Gerätebecher geringe Einbauhöhe.

Die Bodenbelagaussparung ist Standard 5 mm und anpassbar durch die Elemente OHEV3.2 und/oder OHEV3.5.

Befestigungsmöglichkeit durch universale Klemmen im Doppelboden (30 bis 50 mm).  
- Bodenaussparung mit Abmessungen 270x270 mm (mit einer Toleranz von -1 mm bis 2 mm).

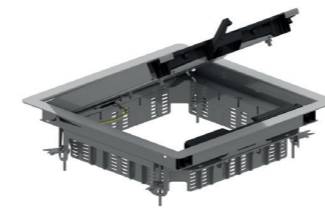
Klappdeckel ausgestattet mit zwei Kabelausslässen und integriertem Öffnungshebel.  
Klappdeckel muss nicht geerdet werden.

Nur für trockengereinigte Böden.



## KDVIK3

### Klappdeckel Edelst. quadratisch mit Rand



Einbaurahmen mit Rand + Klappdeckel + Kabelausslass	
Max. Belastung	2000 N (kleine Fläche)
Max. Belastung	3000 N (große Fläche)
bei Nutzung	IP 20
Unbenutzter Zustand	IP 30
Bodenbelagaussparung	Max. 26 mm
Standardausführung	Edelstahl V2A / Werkstoffnummer 1.4301

HD	Referenz	↑ mm	↔ mm	↔ mm	↔ mm	Kg/Stück	⊞	Lager	Einheit
-	KDVIK3	-	267		267	2,675	1	✓	Stück

Geprüft gemäß EN 50085-2-2.

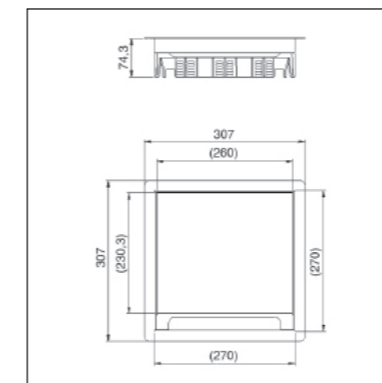
Klappdeckel für 3 Gerätebecher oder 1 Gerätebecher geringe Einbauhöhe.

Die Bodenbelagaussparung ist anpassbar durch die Elemente OHEV3.2 und/oder OHEV3.5.

Befestigungsmöglichkeit durch universale Klemmen im Doppelboden (30 bis 50 mm).  
- Bodenaussparung mit Abmessungen 270x270 mm (mit einer Toleranz von -1 mm bis 2 mm).

Klappdeckel ausgestattet mit zwei Kabelausslässen und integriertem Öffnungshebel.  
Klappdeckel mit Erdungsverbindung zwischen Deckel und Rahmen.

Nur für trockengereinigte Böden.





DECKEL FÜR DOPPELBODEN, NICHT WASSERDICHT



DECKEL FÜR DOPPELBODEN, NICHT WASSERDICHT

### KDVIRKV3

#### Klappdeckel Edelst. quadratisch flach, mit Rand



Einbaurahmen mit Rand + Klappdeckel voll + Kabelauslass	
Max. Belastung	2000 N (kleine Fläche)
Max. Belastung	3000 N (große Fläche)
bei Nutzung	IP 20
Unbenutzter Zustand	IP 30
Bodenbelagaussparung	Flache
Standardausführung	Edelstahl V2A / Werkstoffnummer 1.4301

HD	Referenz	↑ mm	↔ mm	↔ mm	↔ mm	Kg/Stück	⊞	Lager	Einheit
-	<b>KDVIRKV3</b>	-	267		267	2,675	1	✓	Stück

Geprüft gemäß EN 50085-2-2.

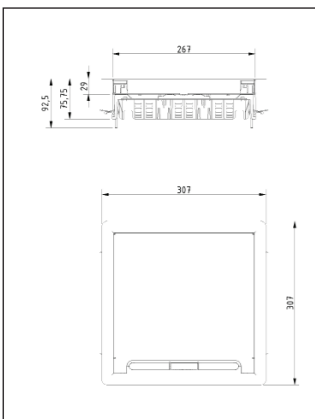
Klappdeckel für 3 Gerätebecher oder 1 Gerätebecher geringe Einbauhöhe. Flacher Deckel, völlig aus Edelstahl.

Befestigungsmöglichkeit durch universale Klemmen im Estrichüberdeckten Boden.

Klappdeckel ausgestattet mit zwei Kabelauslässen und integriertem Öffnungshebel.

Zusätzlicher Vorteil gegenüber KDVIRK3: kann in Fußböden verwendet werden, wo es nicht möglich oder empfohlen ist, den Deckel mit dem gleichen Material wie den Fußboden zu füllen.

Nur für trockengereinigte Böden.



### BDRKK3

#### Blinddeckel rund universal



Farbe	Grau RAL 7011 / Schwarz RAL 9011
Max. Belastung	1500 N (kleine Fläche)
Max. Belastung	2000 N (große Fläche)
Unbenutzter Zustand	IP 30
Bodenbelagaussparung	Min. 5 mm - Max. 12 mm
Materialstärke Stahlplatte	3 mm
Standardausführung	Polypropylen

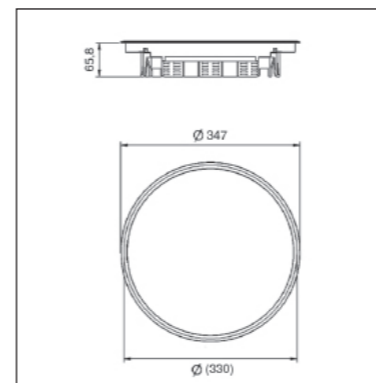
HD	Referenz	↑ mm	↔ mm	↔ mm	↔ mm	Kg/Stück	⊞	Lager	Einheit
-	<b>BDRKK3.5-7011</b>	-	327		327	2,400	6	✓	Stück
-	<b>BDRKK3.5-9011</b>	-	327		327	2,400	6		Stück

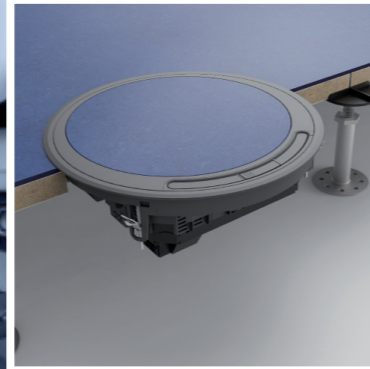
Geprüft gemäß EN 50085-2-2.

Die Bodenbelagaussparung ist Standard 5 mm und anpassbar durch die Elemente OHER3.2 und/oder OHER3.5.

Befestigungsmöglichkeit durch universale Klemmen im Doppelboden (30 bis 50 mm).  
- Bodenaussparung mit Durchmesser 330 mm (mit einer Toleranz von -1 mm bis 2 mm).

Nur für trockengereinigte Böden.

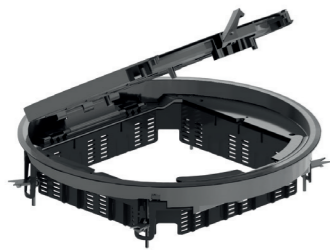




DECKEL FÜR DOPPELBODEN, NICHT WASSERDICHT

### KDRKK3

#### Klappdeckel rund universal



Einbaurahmen + Klappdeckel + Kabelauslass

Farbe	Grau RAL 7011 / Schwarz RAL 9011
Max. Belastung	1500 N (kleine Fläche)
Max. Belastung	2000 N (große Fläche)
bei Nutzung	IP 20
Unbenutzter Zustand	IP 30
Bodenbelagaussparung	Min. 5 mm - Max. 12 mm
Materialstärke Stahlplatte	3 mm
Standardausführung	Polypropylen

HD	Referenz	↑ mm	↔ mm	↔ mm	↔ mm	Kg/Stück	⊞	Lager	Einheit
-	KDRKK3.5-7011	-	327		327	2,450	6	✓	Stück
-	KDRKK3.5-9011	-	327		327	2,450	6	✓	Stück

Geprüft gemäß EN 50085-2-2.

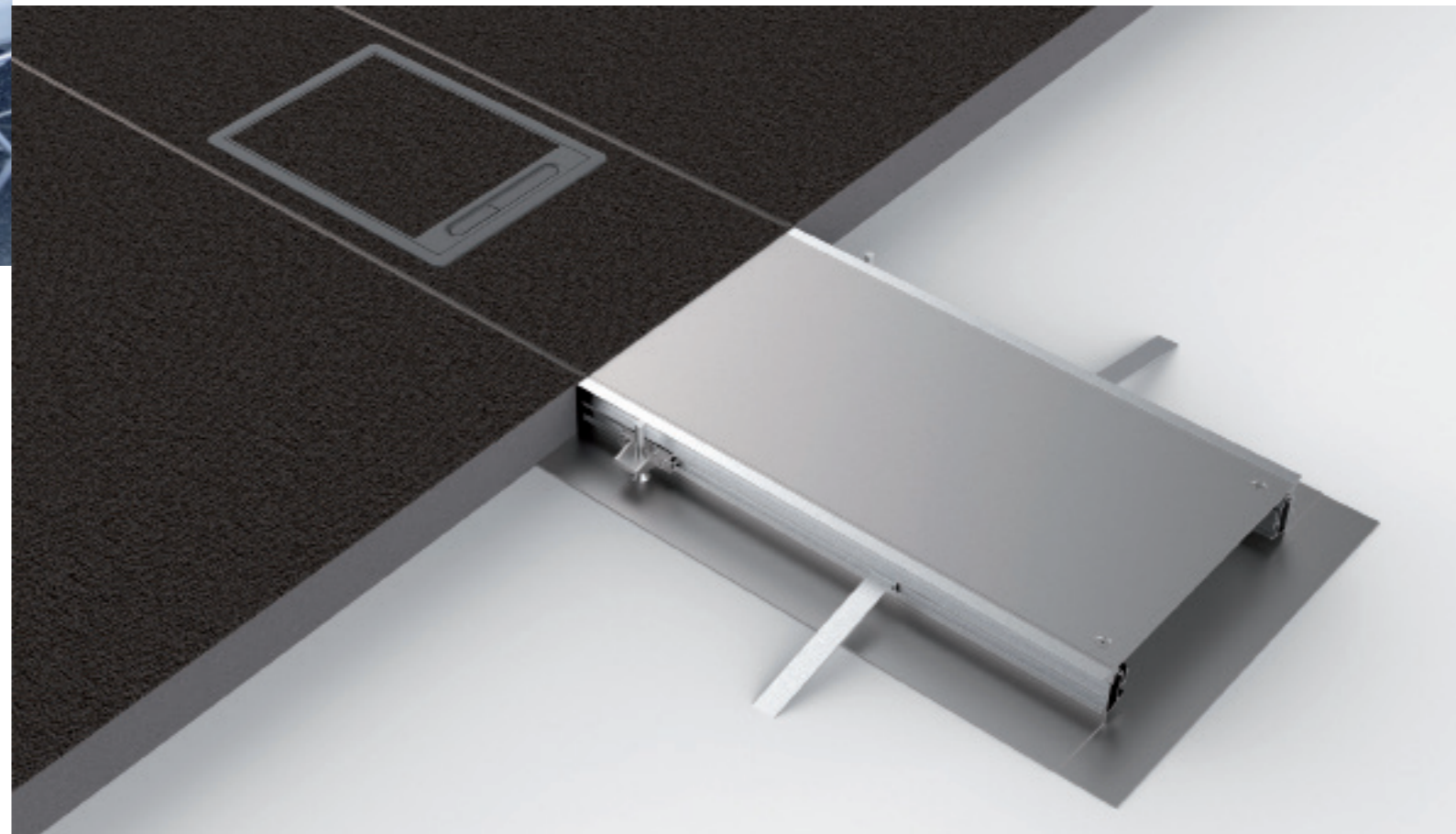
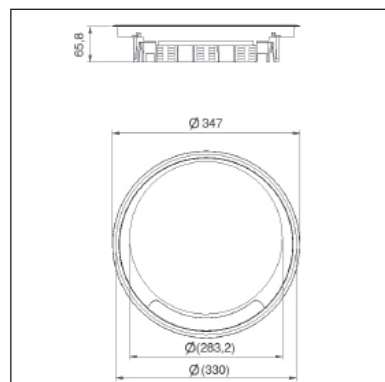
Klappdeckel für 3 Gerätebecher oder 1 Gerätebecher geringe Einbauhöhe.

Die Bodenbelagaussparung ist Standard 5 mm und anpassbar durch die Elemente OHER3.2 und/oder OHER3.5.

Befestigungsmöglichkeit durch universale Klemmen im Doppelboden (30 bis 50 mm).  
- Bodenaussparung mit Durchmesser 330 mm (mit einer Toleranz von -1 mm bis 2 mm).

Klappdeckel ausgestattet mit 2 Kabelauslässen und integriertem Öffnungshebel.  
Klappdeckel muss nicht geerdet werden.

Nur für trockengereinigte Böden.



Estrichbündige Kanäle



## OFFENE UNTERFLURKANALSYSTEME, NICHT WASSERDICHT TEPPICH | LINOLEUM | VINYL

Die offenen Unterflurkanalsysteme OVG liegen auf einer Höhe mit dem Fußboden. Diese Kanalsysteme können auf der gesamten Länge geöffnet werden und eignen sich deshalb hervorragend für regelmäßige Änderungen an den verlegten Kabeln. Die Deckel werden direkt in den Kanal eingebaut.

Der Nivellierbereich beträgt 55 mm bis 110 mm. Ab einer Nivellierhöhe von 70 mm können Klappdeckel eingebaut werden.

## OVG

### Unterflurkanal offen estrichbündig

Ideal für vielfaches Hinzufügen oder Entfernen von Kabeln. Sowohl für Neubau als auch für Renovierung.

Auf Anfrage bis Höhe 150 mm



HD	Referenz	↑ mm	↔ mm	↔ mm	↔ mm	Kg/m	⊞	Lager	Einheit
-	OVG250.3	-	250		2400	9,406	24	✓	m
-	OVG350.3	-	350		2400	11,986	24	✓	m
-	OVG450.4	-	450		2400	19,228	24	✓	m

Technische Informationen zu diesem Produkt finden Sie am Ende dieses Kapitels.

Geprüft nach EN 50085-2-2.

- Verwendung in mit Estrichüberdeckten Böden, anschließende Überdeckung mit Teppich, Linoleum oder Laminat.

- Nivellierbereich von 55 bis 110 mm, bei Bedarf und auf Anfrage bis 150 mm.

- Ab Nivellierhöhe 70 mm können Klappdeckel eingebaut werden.

- Universalseitenkante für alle Nivellierhöhen.

- Einfache Zusammensetzung von Hilfsstücken durch Kunststoff-Eckverbinder.

Jeder offene Unterflurkanal (OVG) besteht standardmäßig aus folgenden Produkten:

- 2 Aluminiumprofile (OVGPR)
- 2 Universalseitenteile (OVGZ)
- 3 Traversen (OVGTR)
- 2 Teppichränder (OVGTAP)\*
- 3 Geschlossene Deckel (DOVG)
- 6 Nivellierstücke
- 16 Metallschrauben mit konischem Kopf (ST48x23)
- 6 Betonanker (OVGAN)
- 12 Schrauben mit konischem Kopf (BZ5.16)
- 6 Nivellierschrauben
- 2 Fußplatten (OVGVST).

## OVGBP

### Bodenplatte



Standardausführung

Sendzimir verzinkt

HD	Referenz	↑ mm	↔ mm	↔ mm	↔ mm	Kg/Stück	⊞	Lager	Einheit
-	OVGBP250	-	380		1250	2,775	10	✓	Stück
-	OVGBP350	-	480		1250	3,506	10	✓	Stück
-	OVGBP450	-	580		1250	4,238	10	✓	Stück

Abgabe nur in vollen Verpackungseinheiten.



**DOVG**

**Deckel Unterflurkanal estrichbündig**

Standarddeckel.

Standardausführung Sendzimir verzinkt

HD	Referenz	↑ mm	↔ mm	↔ mm	↔ mm	Kg/Stück	⊞	Lager	Einheit
-	DOVG250.3	250	3,00	800	4,725	1			Stück
-	DOVG350.3	350	3,00	800	6,603	1			Stück
-	DOVG450.4	450	4,00	800	12,218	1			Stück



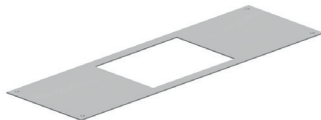
**DOVGV.2**

**Deckel Unterflurkanal estrichbündig**

Für Klappdeckel KDVKK2 und KDVIRK2.

Standardausführung Sendzimir verzinkt

HD	Referenz	↑ mm	↔ mm	↔ mm	↔ mm	Kg/Stück	⊞	Lager	Einheit
-	DOVGV250.3.2	250	3,00	800	3,313	1			Stück



Im Klappdeckel eingebaute Klemmen durch die mitgelieferten Klemmen von DOVG ersetzen. Standarddeckel an der gewünschten Stelle durch spezifischen Deckel (DOVGV257) ersetzen. Klappdeckel in die vorgesehene Öffnung montieren und Klemmen zum Fixieren des Klappdeckels nutzen.

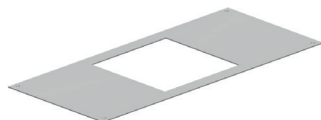
**DOVGV.3**

**Deckel Unterflurkanal estrichbündig**

Für Klappdeckel KDVKK3 und KDVIRK3.

Standardausführung Sendzimir verzinkt

HD	Referenz	↑ mm	↔ mm	↔ mm	↔ mm	Kg/Stück	⊞	Lager	Einheit
-	DOVGV350.3.3	350	3,00	800	4,783	1			Stück
-	DOVGV450.4.3	450	4,00	800	8,843	1			Stück



Im Klappdeckel eingebaute Klemmen durch die mitgelieferten Klemmen von DOVG ersetzen. Standarddeckel an der gewünschten Stelle durch spezifischen Deckel (DOVGV257) ersetzen. Klappdeckel in die vorgesehene Öffnung montieren und Klemmen zum Fixieren des Klappdeckels nutzen.

**DOVGR.3**

**Deckel Unterflurkanal estrichbündig**

Für Klappdeckel KDRKK3.

Standardausführung Sendzimir verzinkt

HD	Referenz	↑ mm	↔ mm	↔ mm	↔ mm	Kg/Stück	⊞	Lager	Einheit
-	DOVGR450.4.3	450	4,00	800	9,450	1			Stück



Im Klappdeckel eingebaute Klemmen durch die mitgelieferten Klemmen von DOVG ersetzen. Standarddeckel an der gewünschten Stelle durch spezifischen Deckel (DOVGV257) ersetzen. Klappdeckel in die vorgesehene Öffnung montieren und Klemmen zum Fixieren des Klappdeckels nutzen.

**OVGB**

**Bogenstück Unterflurkanal estrichbündig**

Verbindungswinkel (OVGHV) + Endstück (OVGE) + Traverse (OVGTR) + 2 Erdungsklemmen (OVGEQ + OVGEQH).

HD	Referenz	↑ mm	↔ mm	↔ mm	↔ mm	Kg/Stück	⊞	Lager	Einheit
-	OVGB250.3	250	-	-	1,011	1	✓		Stück
-	OVGB350.3	350	-	-	1,307	1	✓		Stück
-	OVGB450.4	450	-	-	1,661	1	✓		Stück



Technische Informationen zu diesem Produkt finden Sie am Ende dieses Kapitels.

**OVGT**

**T-Stück Unterflurkanal estrichbündig**

2 Verbindungswinkel (OVGHV) + Traverse (OVGTR) + 2 Erdungsklemmen (OVGEQH)

HD	Referenz	↑ mm	↔ mm	↔ mm	↔ mm	Kg/Stück	⊞	Lager	Einheit
-	OVGT250.3	250	-	-	0,466	1	✓		Stück
-	OVGT350.3	350	-	-	0,799	1	✓		Stück
-	OVGT450.4	450	-	-	1,073	1	✓		Stück



Technische Informationen zu diesem Produkt finden Sie am Ende dieses Kapitels.

**OVGK**

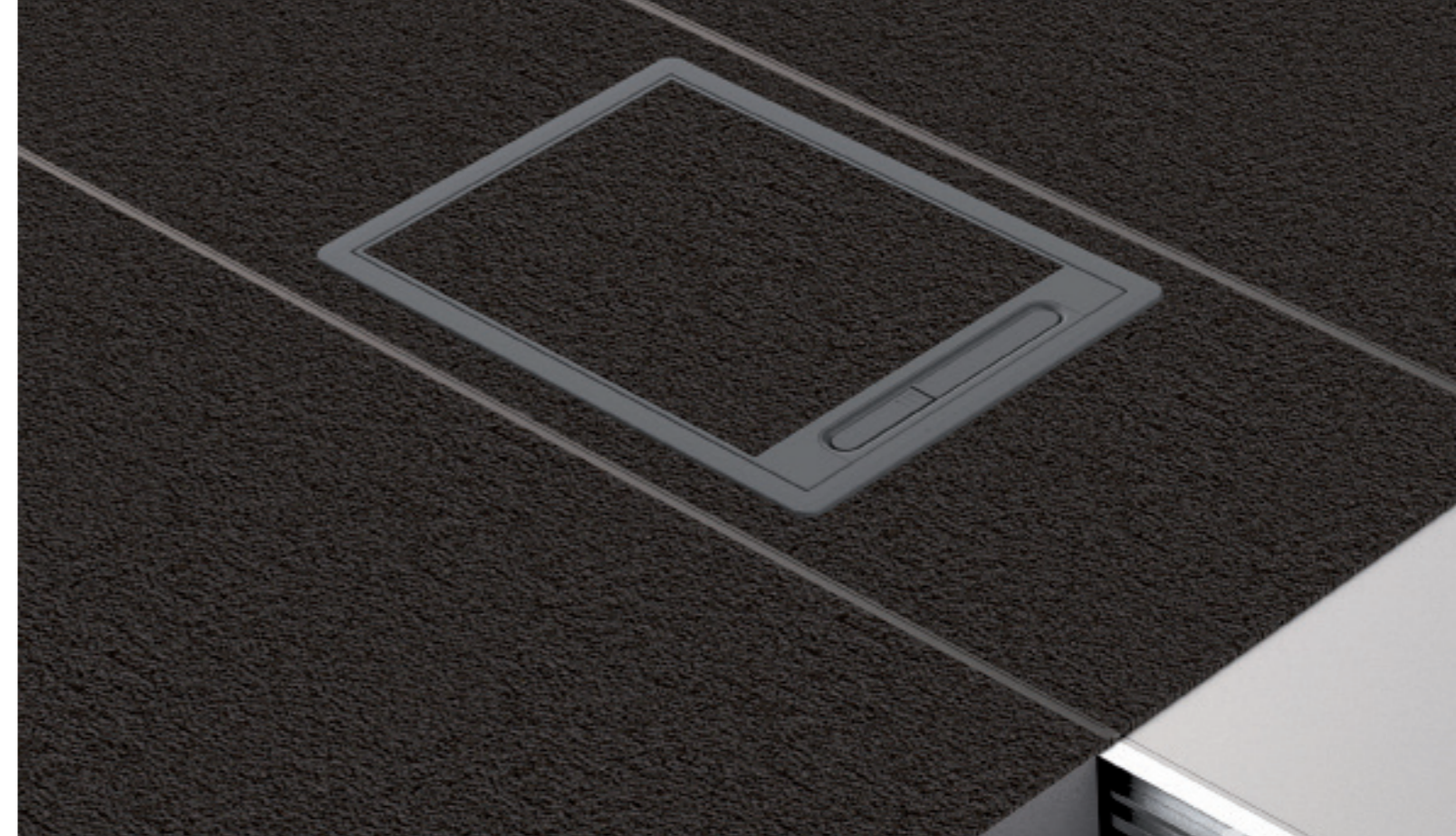
**Kreuzstück Unterflurkanal estrichbündig**

4 Verbindungswinkel (OVGHV) + 2 Traversen (OVGTR) + 4 Erdungsklemmen (OVGEQH)



HD	Referenz	↑ mm	↔ mm	↔ mm	↔ mm	Kg/Stück	⊞	Lager	Einheit
-	OVGK250.3	-	250			1,166	1	✓	Stück
-	OVGK350.3	-	350			1,598	1	✓	Stück
-	OVGK450.4	-	450			2,146	1	✓	Stück

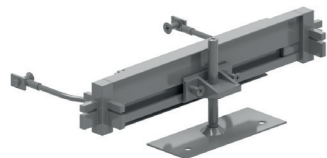
Technische Informationen zu diesem Produkt finden Sie am Ende dieses Kapitels.



**OVGE**

**Endstück Unterflurkanal estrichbündig**

2 Verbindungswinkel (OVGHV) + Endstück (OVGE) + Bodenplatte (OVGVST) + 2 Erdungskabel.



HD	Referenz	↑ mm	↔ mm	↔ mm	↔ mm	Kg/Stück	⊞	Lager	Einheit
-	OVGE250.3	-	250			0,438	1	✓	Stück
-	OVGE350.3	-	350			0,518	1	✓	Stück
-	OVGE450.4	-	450			0,598	1	✓	Stück

Technische Informationen zu diesem Produkt finden Sie am Ende dieses Kapitels.

Zum Abschließen des äußeren Endes des offenen Bodenkanals.

Wird mit Hilfe der 2 Kunststoff-Eckverbindungen in den Kanal geschoben. Nivellieren, sodass die ganze Einheit gut unterstützt wird. Erdungskabel anschließen.

ESTRICHBÜNDIGE KANÄLE

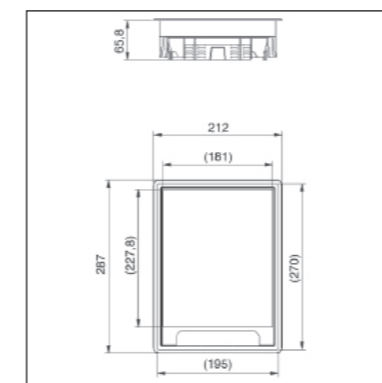
**KDVKK2**

**Klappdeckel rechteckig universal**



Einbaurahmen + Klappdeckel + Kabelauslass

Farbe	Grau RAL 7011 / Schwarz RAL 9011
Max. Belastung	1500 N (kleine Fläche)
Max. Belastung	2000 N (große Fläche)
bei Nutzung	IP 20
Unbenutzter Zustand	IP 30
Bodenbelagausparung	Min. 5 mm - Max. 12 mm
Materialstärke Stahlplatte	3 mm
Standardausführung	Polypropylen



HD	Referenz	↑ mm	↔ mm	↔ mm	↔ mm	Kg/Stück	⊞	Lager	Einheit
-	KDVKK2.5-7011	-	192		267	1,650	6	✓	Stück
-	KDVKK2.5-9011	-	192		267	1,650	6	✓	Stück

Geprüft gemäß EN 50085-2-2.

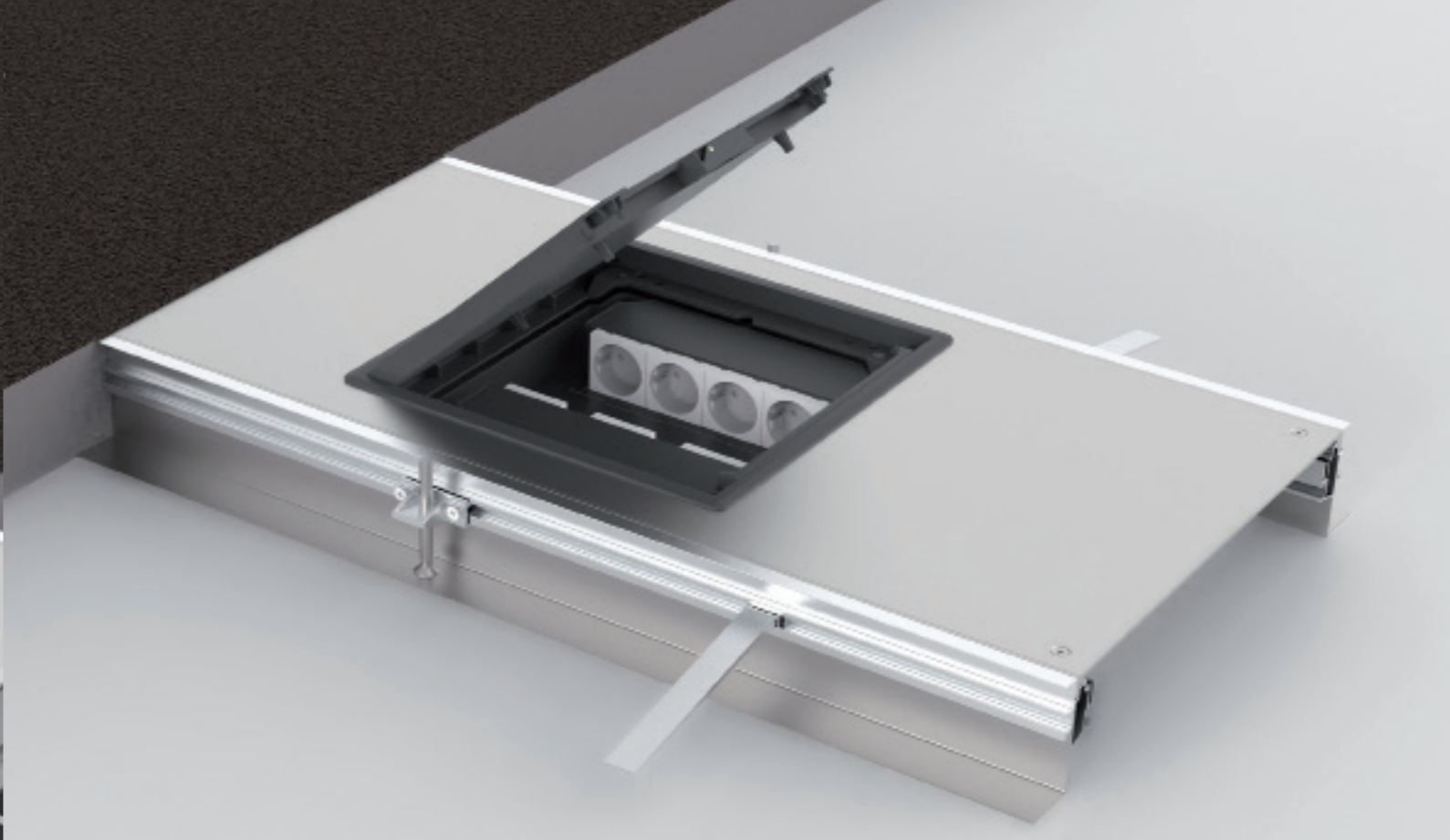
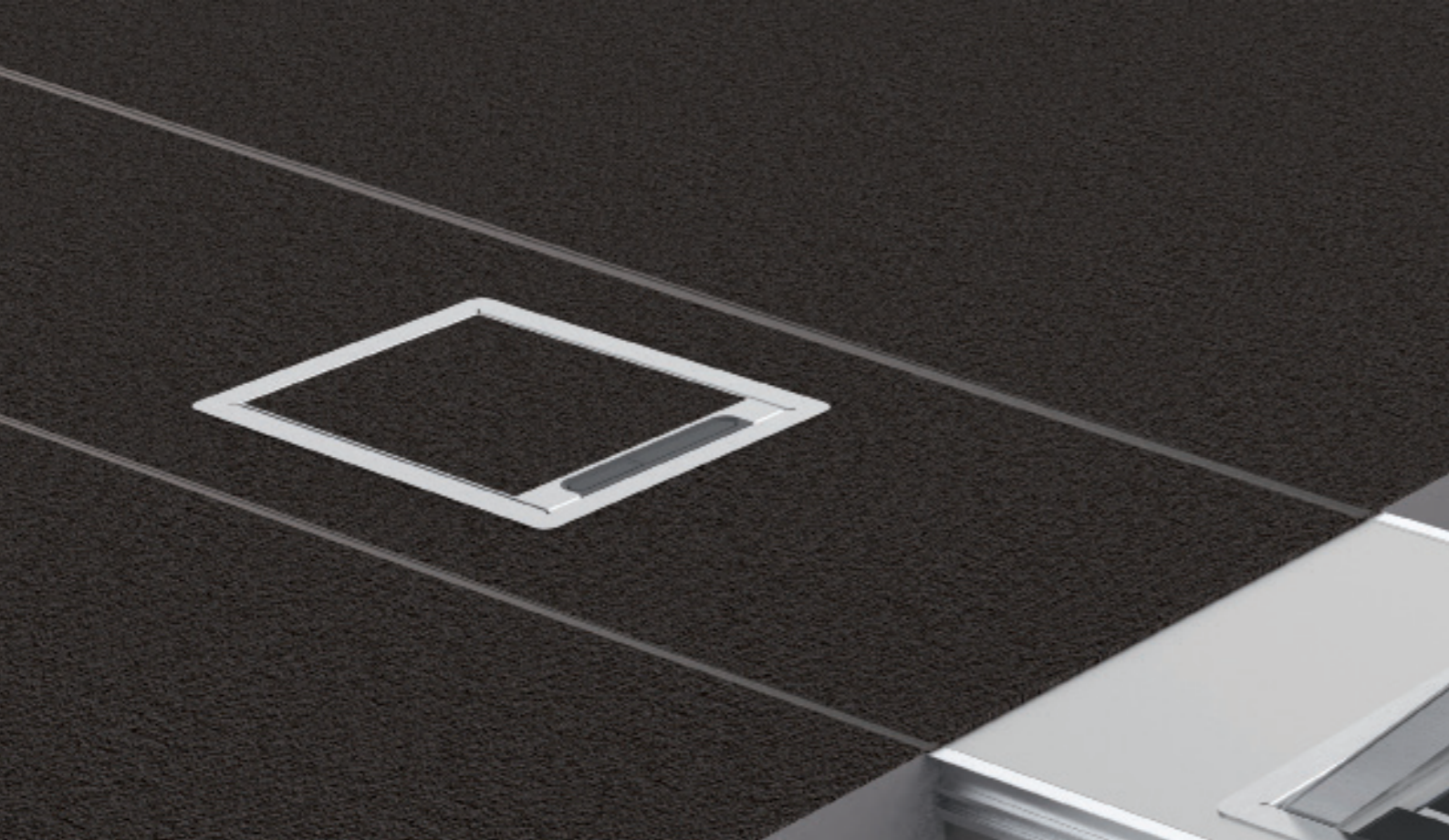
Klappdeckel für 2 Gerätebecher oder 1 Gerätebecher geringe Einbauhöhe.

Die Bodenbelagausparung ist Standard 5 mm und anpassbar durch die Elemente OHEV2.2 und/oder OHEV2.5.

Im Klappdeckel eingebaute Klemmen durch die mitgelieferten Klemmen von DOVG ersetzen.

Klappdeckel ausgestattet mit Kabelauslass und integriertem Öffnungshebel. Klappdeckel muss nicht geerdet werden.

Nur für trockengereinigte Böden.



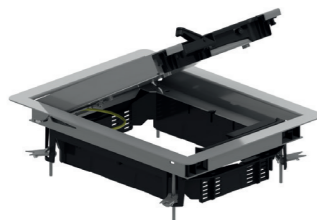
### ESTRICHBÜNDIGE KANÄLE

### ESTRICHBÜNDIGE KANÄLE

## KDVIRK2

### Klappdeckel Edelst. rechteckig mit Rand

Einbaurahmen mit Rand + Klappdeckel + Kabelauslass	
Max. Belastung	2000 N (kleine Fläche)
Max. Belastung	3000 N (große Fläche)
bei Nutzung	IP 20
Unbenutzter Zustand	IP 30
Bodenbelagausparung	Max. 26 mm
Standardausführung	Edelstahl V2A / Werkstoffnummer 1.4301



HD	Referenz	↑ mm	↔ mm	↔ mm	↔ mm	Kg/Stück	⊞	Lager	Einheit
-	<b>KDVIRK2</b>	-	192		267	2,125	1	✓	Stück

Geprüft gemäß EN 50085-2-2.

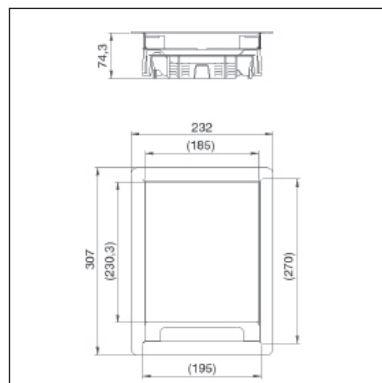
Klappdeckel für 2 Gerätebecher oder 1 Gerätebecher geringe Einbauhöhe.

Die Bodenbelagausparung ist anpassbar durch die Elemente OHEV2.2 und/oder OHEV2.5

Im Klappdeckel eingebaute Klemmen durch die mitgelieferten Klemmen von DOVG ersetzen.

Klappdeckel ausgestattet mit 2 Kabelauslässen und integriertem Öffnungshebel.  
Klappdeckel mit Erdungsverbinding zwischen Deckel und Rahmen.

Nur für trockengereinigte Böden.



## KDVKK3

### Klappdeckel quadratisch universal

Einbaurahmen + Klappdeckel + Kabelauslass	
Farbe	Grau RAL 7011 / Schwarz RAL 9011
Max. Belastung	1500 N (kleine Fläche)
Max. Belastung	2000 N (große Fläche)
bei Nutzung	IP 20
Unbenutzter Zustand	IP 30
Bodenbelagausparung	Min. 5 mm - Max. 12 mm
Materialstärke Stahlplatte	3 mm
Standardausführung	Polypropylen



HD	Referenz	↑ mm	↔ mm	↔ mm	↔ mm	Kg/Stück	⊞	Lager	Einheit
-	<b>KDVKK3.5-7011</b>	-	267		267	2,200	6	✓	Stück
-	<b>KDVKK3.5-9011</b>	-	267		267	2,200	6	✓	Stück

Geprüft gemäß EN 50085-2-2.

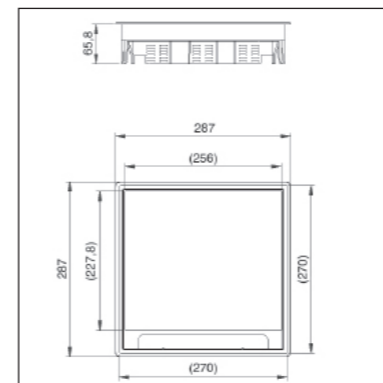
Klappdeckel für 3 Gerätebecher oder 1 Gerätebecher geringe Einbauhöhe.

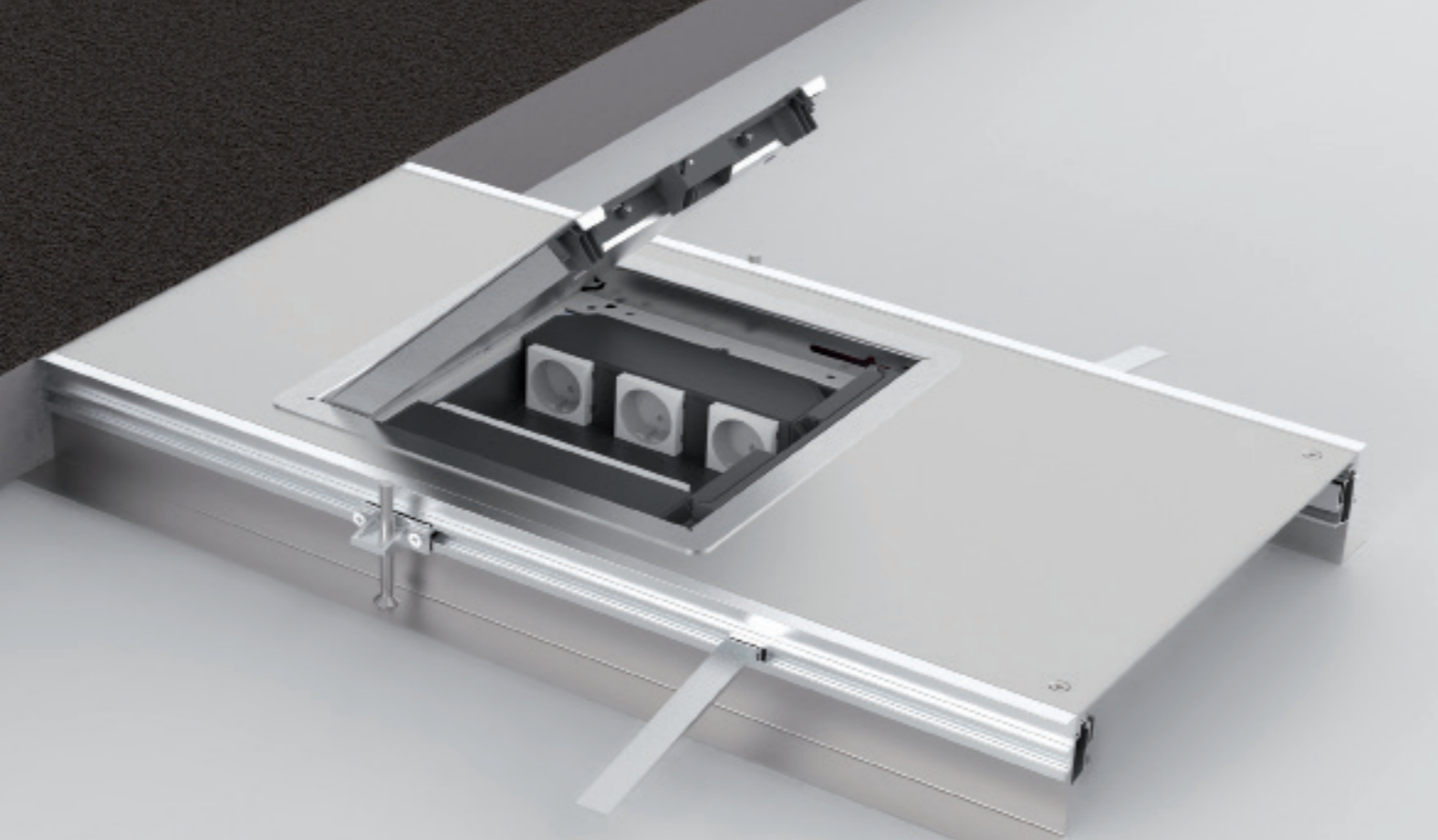
Die Bodenbelagausparung ist Standard 5 mm und anpassbar durch die Elemente OHEV3.2 und/oder OHEV3.5.

Im Klappdeckel eingebaute Klemmen durch die mitgelieferten Klemmen von DOVG ersetzen.

Klappdeckel ausgestattet mit zwei Kabelauslässen und integriertem Öffnungshebel.  
Klappdeckel muss nicht geerdet werden.

Nur für trockengereinigte Böden.



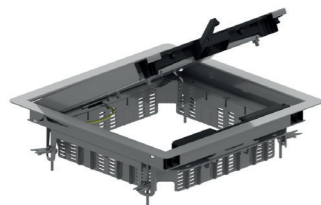


ESTRICHBÜNDIGE KANÄLE

### KDVIRK3

#### Klappdeckel Edelst. quadratisch mit Rand

Einbaurahmen mit Rand + Klappdeckel + Kabelauslass	
Max. Belastung	2000 N (kleine Fläche)
Max. Belastung	3000 N (große Fläche)
bei Nutzung	IP 20
Unbenutzter Zustand	IP 30
Bodenbelagausparung	Max. 26 mm
Standardausführung	Edelstahl V2A / Werkstoffnummer 1.4301



HD	Referenz	↑ mm	↔ mm	↔ mm	↔ mm	Kg/Stück	⊞	Lager	Einheit
-	<b>KDVIRK3</b>	-	267	267	267	2,675	1	✓	Stück

Geprüft gemäß EN 50085-2-2.

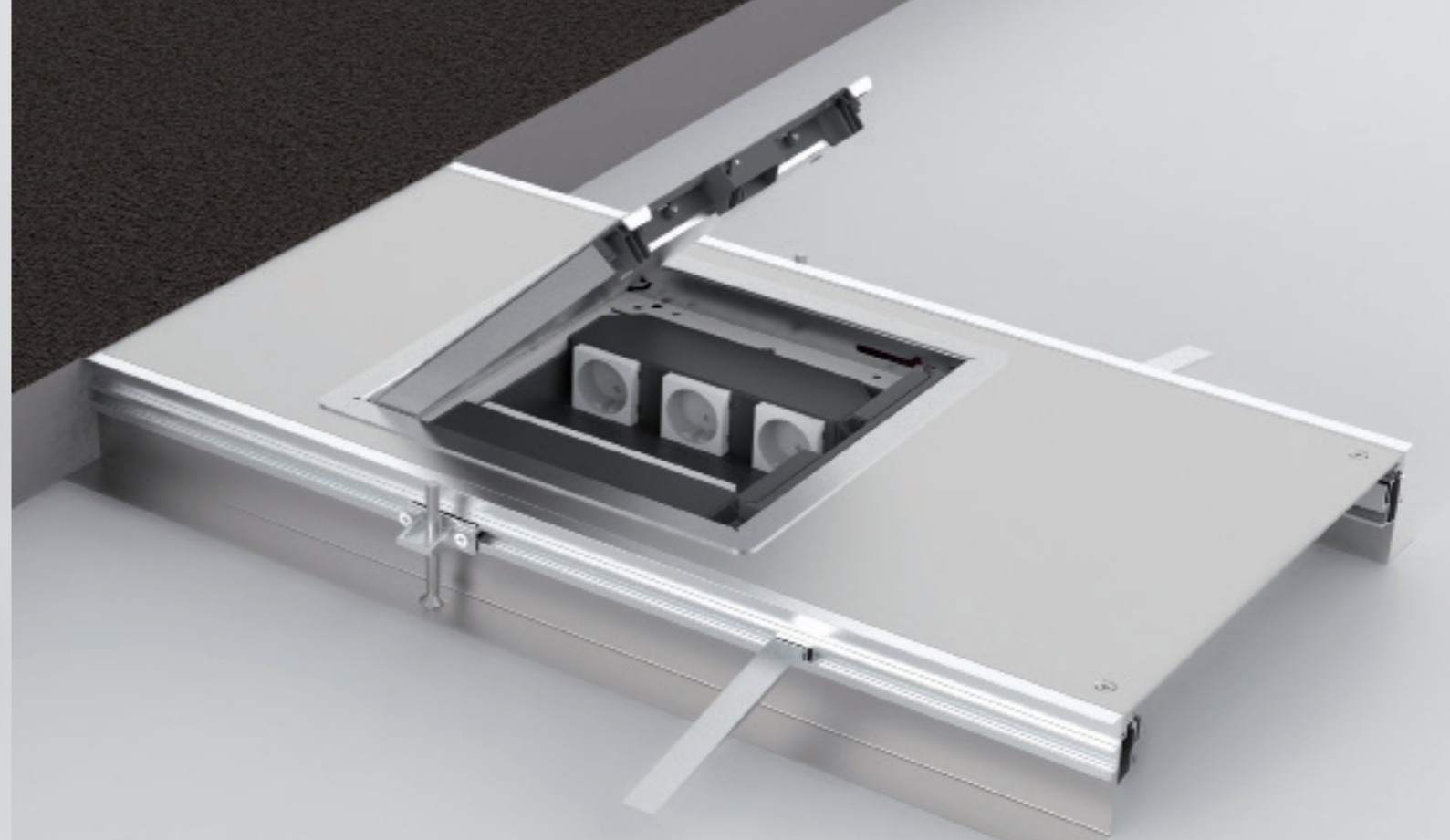
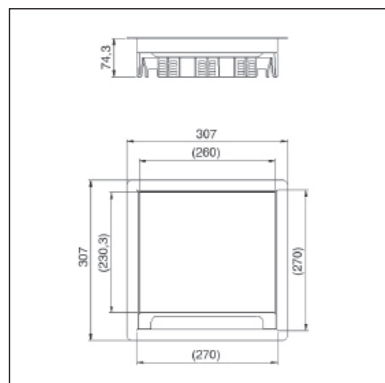
Klappdeckel für 3 Gerätebecher oder 1 Gerätebecher geringe Einbauhöhe.

Die Bodenbelagausparung ist anpassbar durch die Elemente OHEV3.2 und/oder OHEV3.5.

Im Klappdeckel eingebaute Klemmen durch die mitgelieferten Klemmen von DOVG ersetzen.

Klappdeckel ausgestattet mit zwei Kabelauslässe und integriertem Öffnungshebel.  
Klappdeckel mit Erdungsverbinding zwischen Deckel und Rahmen.

Nur für trockengereinigte Böden.



ESTRICHBÜNDIGE KANÄLE

### KDVIRKV3

#### Klappdeckel Edelst. quadratisch flach, mit Rand

Einbaurahmen mit Rand + Klappdeckel voll + Kabelauslass	
Max. Belastung	2000 N (kleine Fläche)
Max. Belastung	3000 N (große Fläche)
bei Nutzung	IP 20
Unbenutzter Zustand	IP 30
Bodenbelagausparung	Flache
Standardausführung	Edelstahl V2A / Werkstoffnummer 1.4301



HD	Referenz	↑ mm	↔ mm	↔ mm	↔ mm	Kg/Stück	⊞	Lager	Einheit
-	<b>KDVIRKV3</b>	-	267	267	267	2,675	1	✓	Stück

Geprüft gemäß EN 50085-2-2.

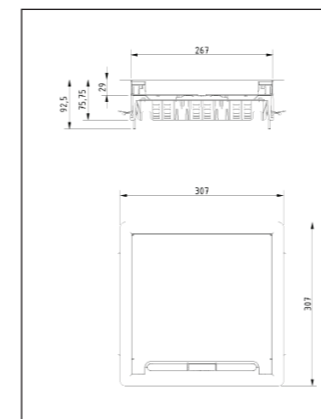
Klappdeckel für 3 Gerätebecher oder 1 Gerätebecher geringe Einbauhöhe. Flacher Deckel, völlig aus Edelstahl.

Befestigungsmöglichkeit durch universale Klemmen im estrichüberdeckten Boden.

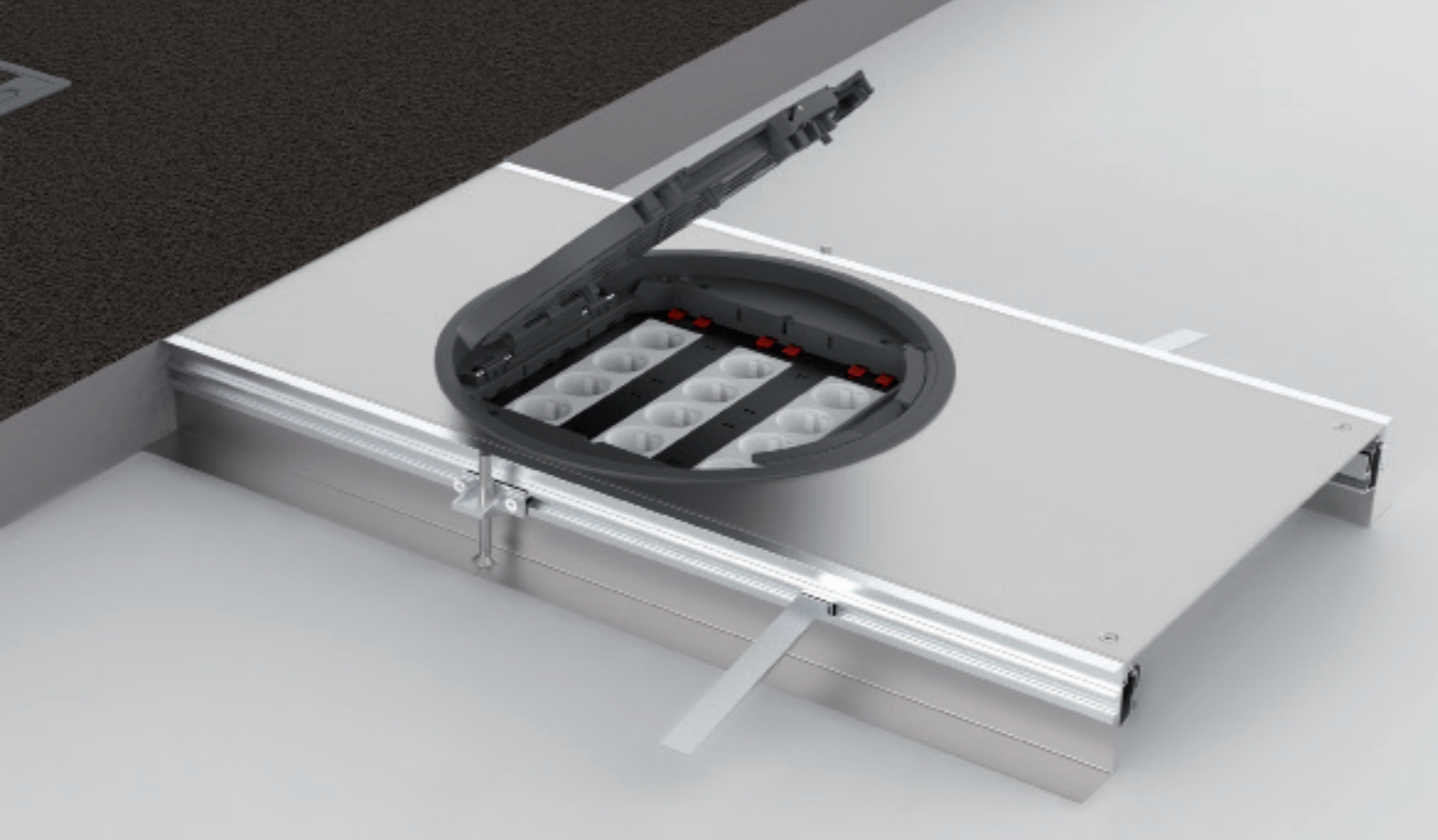
Klappdeckel ausgestattet mit zwei Kabelauslässe und integriertem Öffnungshebel.

Zusätzlicher Vorteil gegenüber KDVIK3: kann in Fußböden verwendet werden, wo es nicht möglich oder empfohlen ist, den Deckel mit dem gleichen Material wie den Fußboden zu füllen.

Nur für trockengereinigte Böden.



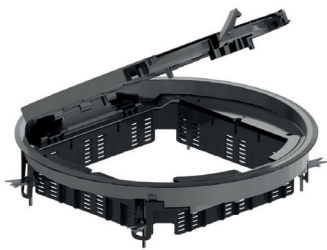
ESTRICHBÜNDIGE KANÄLE



ESTRICHBÜNDIGE KANÄLE

**KDRKK3**

Klappdeckel rund universal



Einbaurahmen + Klappdeckel + Kabelauslass	
Farbe	Grau RAL 7011 / Schwarz RAL 9011
Max. Belastung	1500 N (kleine Fläche)
Max. Belastung	2000 N (große Fläche)
bei Nutzung	IP 20
Unbenutzter Zustand	IP 30
Bodenbelagaussparung	Min. 5 mm - Max. 12 mm
Materialstärke Stahlplatte	3 mm
Standardausführung	Polypropylen

HD	Referenz	↑ mm	↔ mm	↔ mm	↔ mm	Kg/Stück	⊞	Lager	Einheit
-	KDRKK3.5-7011	-	327		327	2,450	6	✓	Stück
-	KDRKK3.5-9011	-	327		327	2,450	6	✓	Stück

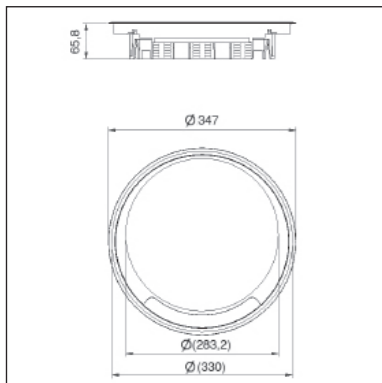
Geprüft gemäß EN 50085-2-2.

Klappdeckel für 3 Gerätebecher oder 1 Gerätebecher geringe Einbauhöhe  
Die Bodenbelagaussparung ist Standard 5 mm und anpassbar durch die Elemente OHER3.2 und/oder OHER3.5.

Im Klappdeckel eingebaute Klemmen durch die mitgelieferten Klemmen von DOVG ersetzen.

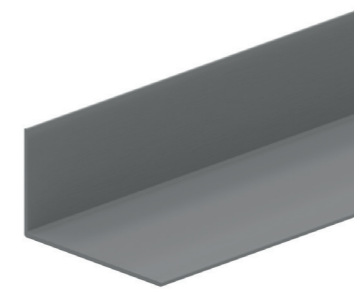
Klappdeckel ausgestattet mit 2 Kabelauslässen und integriertem Öffnungshebel.  
Klappdeckel muss nicht geerdet werden.

Nur für trockengereinigte Böden.



**OVGZ**

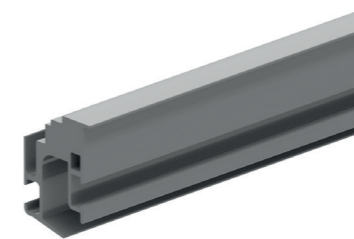
Universalseitenkante Unterflurkanal OVG



Farbe	Schwarz RAL 9011								
Standardausführung	Polyvinylchlorid								
HD	Referenz	↑ mm	↔ mm	↔ mm	↔ mm	Kg/m	⊞	Lager	Einheit
-	OVGZ	-			2400	0,370	24		m

**OVGP**

Profil Unterflurkanal estrichbündig



Standardausführung	Aluminium								
HD	Referenz	↑ mm	↔ mm	↔ mm	↔ mm	Kg/m	⊞	Lager	Einheit
-	OVGP4	-			2400	0,803	24		m

**OVGTR**

Traverse Unterflurkanal estrichbündig



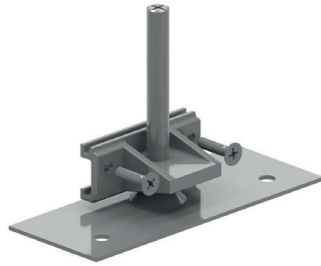
Zusätzlicher Querverbinder zur Unterstützung des Deckels.

Standardausführung	Sendzimir verzinkt								
HD	Referenz	↑ mm	↔ mm	↔ mm	↔ mm	Kg/Stück	⊞	Lager	Einheit
-	OVGTR250	-	250		-	0,430	10		Stück
-	OVGTR350	-	350		-	0,616	10		Stück
-	OVGTR450	-	450		-	0,804	10		Stück

Abgabe nur in vollen Verpackungseinheiten.

**OVGVST**

Nivellierfuß mit Bodenplatte OVG



HD	Referenz	↑ mm	↔ mm	↔ mm	↔ mm	Kg/Stück	⊞	Lager	Einheit
-	<b>OVGVST</b>	-				0,110	12		Stück

Abgabe nur in vollen Verpackungseinheiten.

**OVGAN**

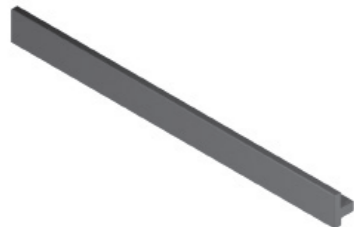
Estrichanker Unterflurkanal OVG



Farbe		Schwarz RAL 9011							
Standardausführung		Polypropylen							
HD	Referenz	↑ mm	↔ mm	↔ mm	↔ mm	Kg/Stück	⊞	Lager	Einheit
-	<b>OVGAN</b>	-				0,010	50		Stück

**OVGTAP**

Teppichrand Unterflurkanal estrichbündig

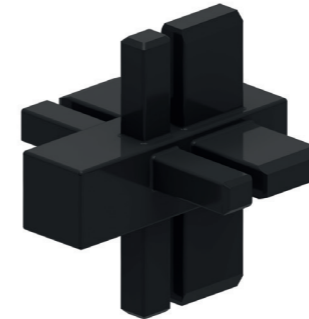


Farbe		Schwarz RAL 9011							
Standardausführung		Polyvinylchlorid							
HD	Referenz	↑ mm	↔ mm	↔ mm	↔ mm	Kg/m	⊞	Lager	Einheit
-	<b>OVGTAP3</b>	-				2400	0,090	24	m
-	<b>OVGTAP4</b>	-				2400	0,084	24	m

OVGTAP3 für OVG250.3 und OVG350.3.  
OVGTAP4 für OVG450.4.

**OVGHV**

Verbindungswinkel Unterflurkanal OVG



Farbe		Schwarz RAL 9011							
Standardausführung		Polypropylen							
HD	Referenz	↑ mm	↔ mm	↔ mm	↔ mm	Kg/Stück	⊞	Lager	Einheit
-	<b>OVGHV</b>	-				0,010	100		Stück

Abgabe nur in vollen Verpackungseinheiten.

**OVGEQ**

Erdungsklemme Unterflurkanal OVG



Standardausführung		Sendzimir verzinkt							
HD	Referenz	↑ mm	↔ mm	↔ mm	↔ mm	Kg/Stück	⊞	Lager	Einheit
-	<b>OVGEQ</b>	-				0,020	50		Stück

Abgabe nur in vollen Verpackungseinheiten.

**OVGEQH**

Erdungsklemme Unterflurkanal OVG

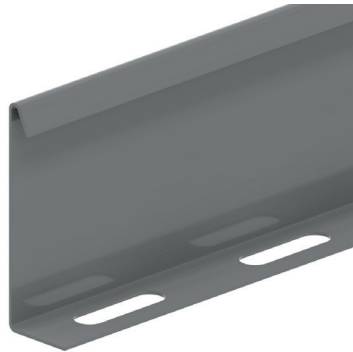


Standardausführung		Sendzimir verzinkt							
HD	Referenz	↑ mm	↔ mm	↔ mm	↔ mm	Kg/Stück	⊞	Lager	Einheit
-	<b>OVGEQH</b>	-				0,020	50		Stück

Abgabe nur in vollen Verpackungseinheiten.

**SLOS**

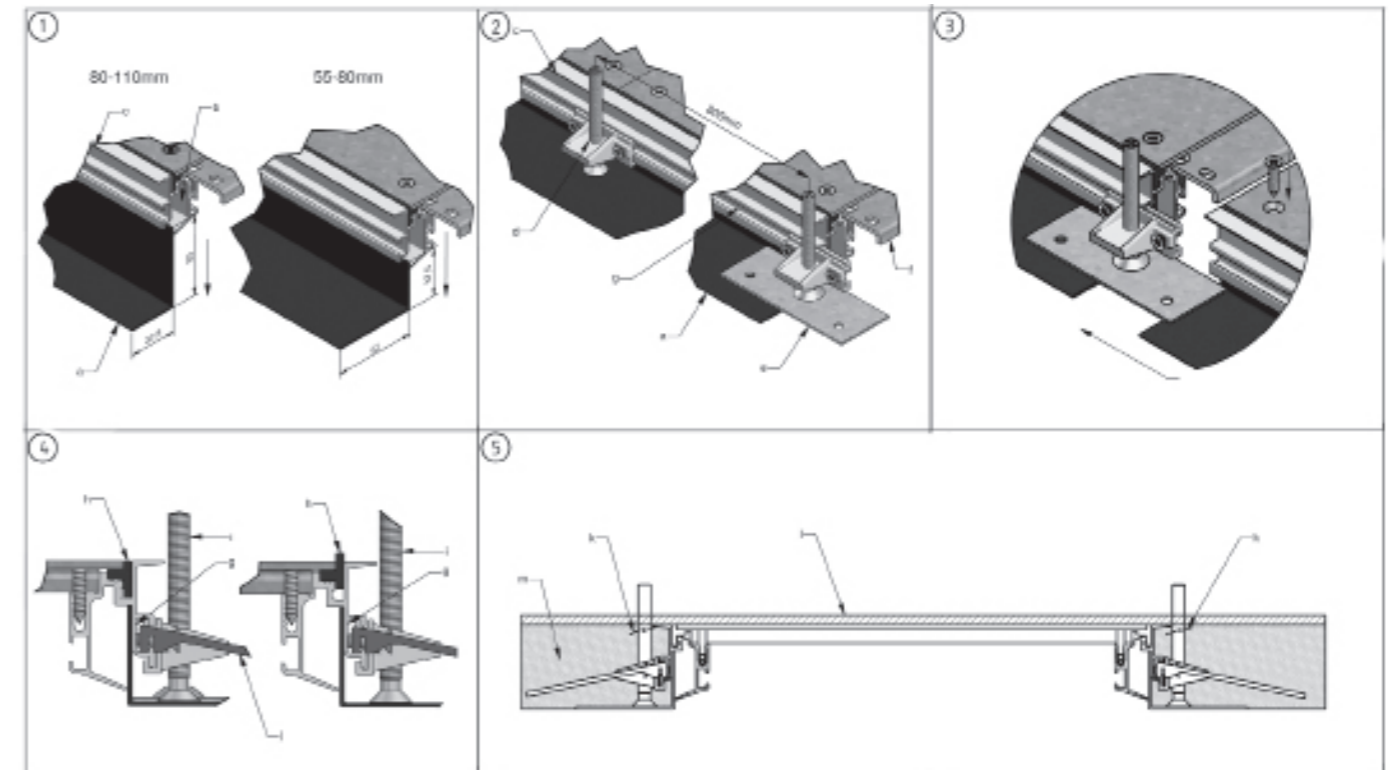
Trennsteg schraubbar



Standardausführung		Sendzimir verzinkt							
Ausführung Option HD		Tauchfeuerverzinkt							
HD	Referenz	↑ mm	↔ mm	↔ mm	↔ mm	Kg/m	⊠	Lager	Einheit
HD SLOS35		35				3000	0,330	150	✓ m
HD SLOS60		60				3000	0,511	120	✓ m
HD SLOS85		85				3000	0,680	60	✓ m
HD SLOS110		110				3000	0,820	30	✓ m

**OVG**

Technische Informationen

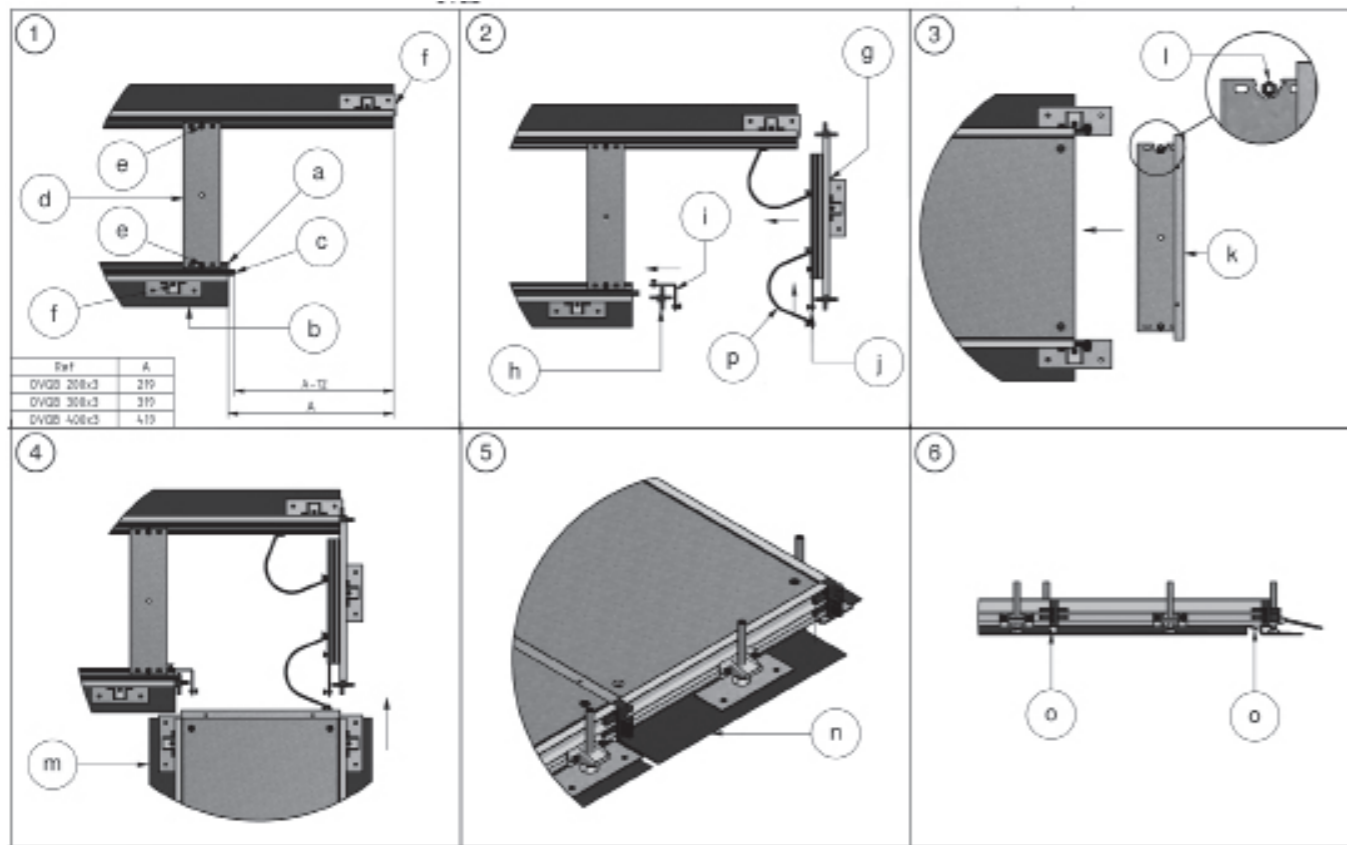


- 1) Schieben Sie die Universalseitenteile OVGZ (a) in den Spalt (b) des Aluminiumprofils OVGPR (c). Nivellierbereich von 55-80 mm, wenn man die breite Seite des Universalseitenteils OVGZ auf den Boden platziert. Nivellierbereich von 80-110 mm, wenn man die schmale Seite des Universalseitenteils OVGZ auf den Boden platziert
- 2) Montieren Sie pro Aluminiumprofil OVGPR (c) drei Nivellierschrauben (d). Die zwei Bodenplatten OGVST, die mit einer Fußplatte (e) versehen sind, kommen an das Ende, an das eine Traverse OVGTR (f) angebracht ist. Diese zwei Bodenplatten OGVST müssen so positioniert werden, dass sie sich zur Hälfte ihrer eigenen Länge mit dem folgenden Kanal überschneiden. Die vormontierten Fußplatten (e) müssen an die folgende Universalseitenkante OVGZ (a) anschließen. Platzieren Sie die übrigen OGVST, indem Sie einen Zwischenabstand von 800mm einhalten. Zusätzliche OGVST können einfach dazumontiert werden, indem man sie in den vorgesehenen Spalt (g) im Aluminiumprofil OVGPR einhakt.
- 3) Die zwei Bodenplatten OGVST, welche sich über die Hälfte ihrer eigenen Länge mit dem folgenden Kanal überschneiden, werden zur Verbindung mit der anschließenden Länge verwendet.
- 4) Legen sie fest, wie Sie den Teppichrand OVGTP3 (h) verwenden möchten, versunken oder nicht. Drehen Sie die Nivellierschrauben (i) nach rechts, um nach oben zu nivellieren. Drehen Sie die Nivellierschrauben (i) nach links, um nach unten zu nivellieren. Haken Sie den Estrichanker OVGAN (j) in den Spalt (g) in das Aluminiumprofil OVGPR ein. Sorgen Sie dafür, dass eventuelle Öffnungen mit einem Klebeband abgedichtet werden
- 5) Anschließend kann der Estrich (m) gegossen werden und danach mit Teppich, Linoleum oder Laminat (l) überdeckt werden.

**Achtung**  
! Wenn Sie eine Nivellierhöhe wünschen, die niedriger ist als 80mm, müssen Sie die Nivellierschrauben bis unter den oberen Rand des Aluminiumprofils kürzen (k), bevor Sie den Estrich (m) gießen.  
! Achtung – Beim Anbringen oder Entfernen der Kabel empfehlen wir, die Traversen zwischen den Aluminiumprofilen nicht zu entfernen.

**OVGB**

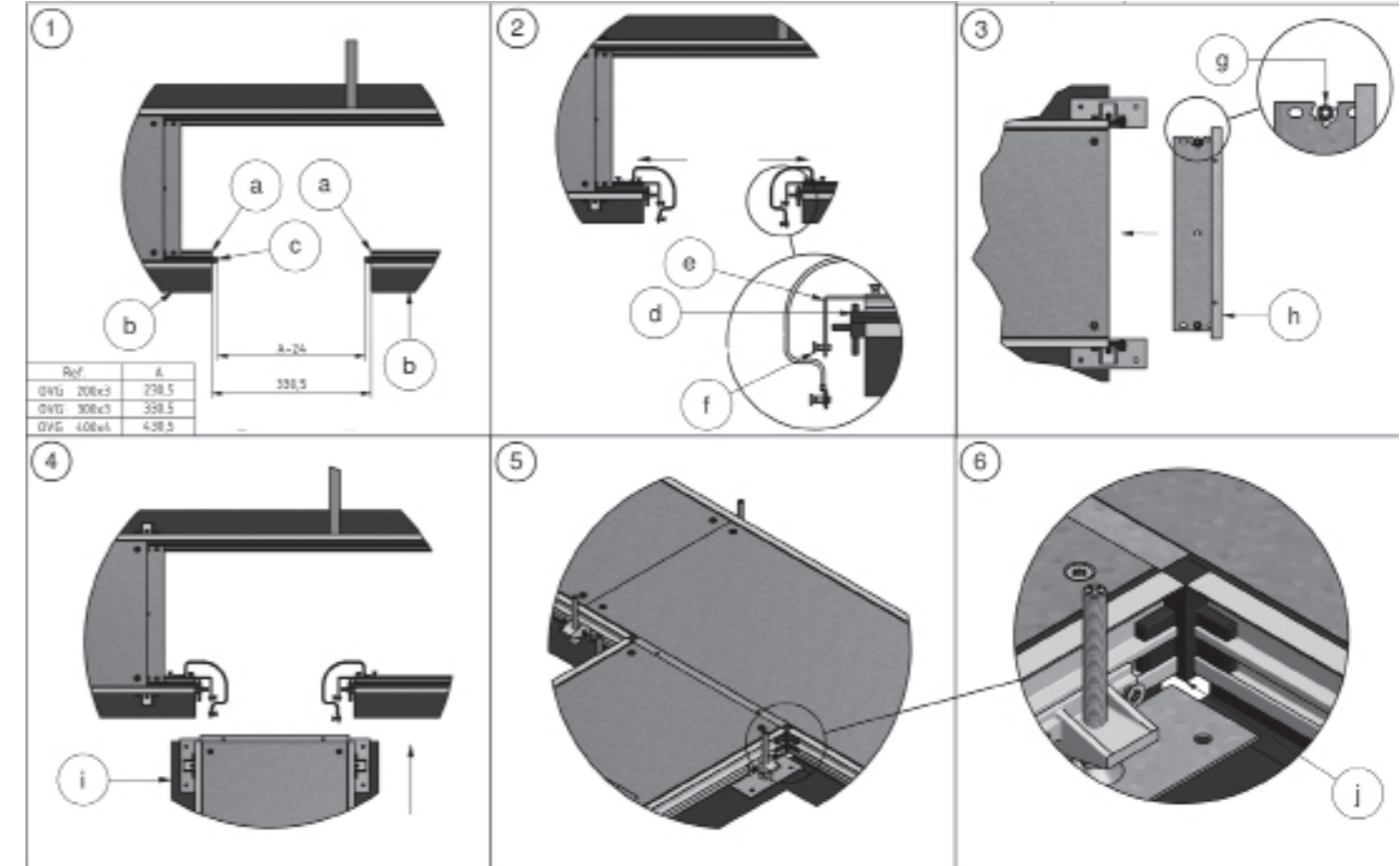
Technische Informationen



1. Kürzen Sie das Aluminiumprofil (OVGPR) (a) und die Universalseitenkante (OVGZ) (b) um die Länge, die in der Tabelle angegeben ist. Entfernen Sie vom Teppichrand (OVGTAP) (c) ein Stück, das zusätzlich noch 12 mm kürzer ist. Passen Sie die Position der Traverse (OVGTR) (d) an, so dass sie zwischen zwei Aluminiumprofilen liegt und befestigen Sie die Traverse mit 2 Schrauben (e). Verschieben Sie die Füße (f) so wie es in der Zeichnung angegeben ist.
2. Bringen Sie die Erdungsklemme unter dem Endstück (i) und der Kunststoff-Eckverbindung (h) in dem Aluminiumprofil an, von der Sie abzweigen wollen. Befestigen Sie die rechte Erdungsklemme (j), die Kunststoff Eckverbindung (h) und die 2 Erdungskabeln (p) im Aluminiumprofil des Endstücks. Schieben Sie das Endstück (g) auf das Langstück, von dem Sie abzweigen wollen und schließen Sie 1 Erdungskabel an.
3. Bringen Sie die Traverse für die Zwischenstücke (k) unter dem Deckel der Länge an, mit der Sie abzweigen wollen. Damit die Traverse auf der richtigen Ebene bleibt, müssen die mitgelieferten Muttern M6 (l) entlang beider Kanten unter der mittleren Öffnung der Traverse angebracht werden. Befestigen Sie Deckel und Traverse zusammen und verwenden Sie hierfür die mittlere Öffnung der Traverse.
4. Schieben Sie die Länge, mit der Sie abzweigen wollen (m), auf die Kunststoff-Eckverbindungen, die Sie auf der Länge, von der Sie abzweigen wollen, angebracht haben und schließen Sie den zweiten Erdungskabel an.
5. Sägen Sie ein Stück der Überlänge der Kante (n) so zurecht, dass es zur Abdichtung unter das Endstück geschoben werden kann. Bringen Sie alles auf die gleiche Höhe.
6. Dichten Sie alle entstandenen Öffnungen (z.B. o) mit Klebeband ab.

**OVGT**

Technische Informationen

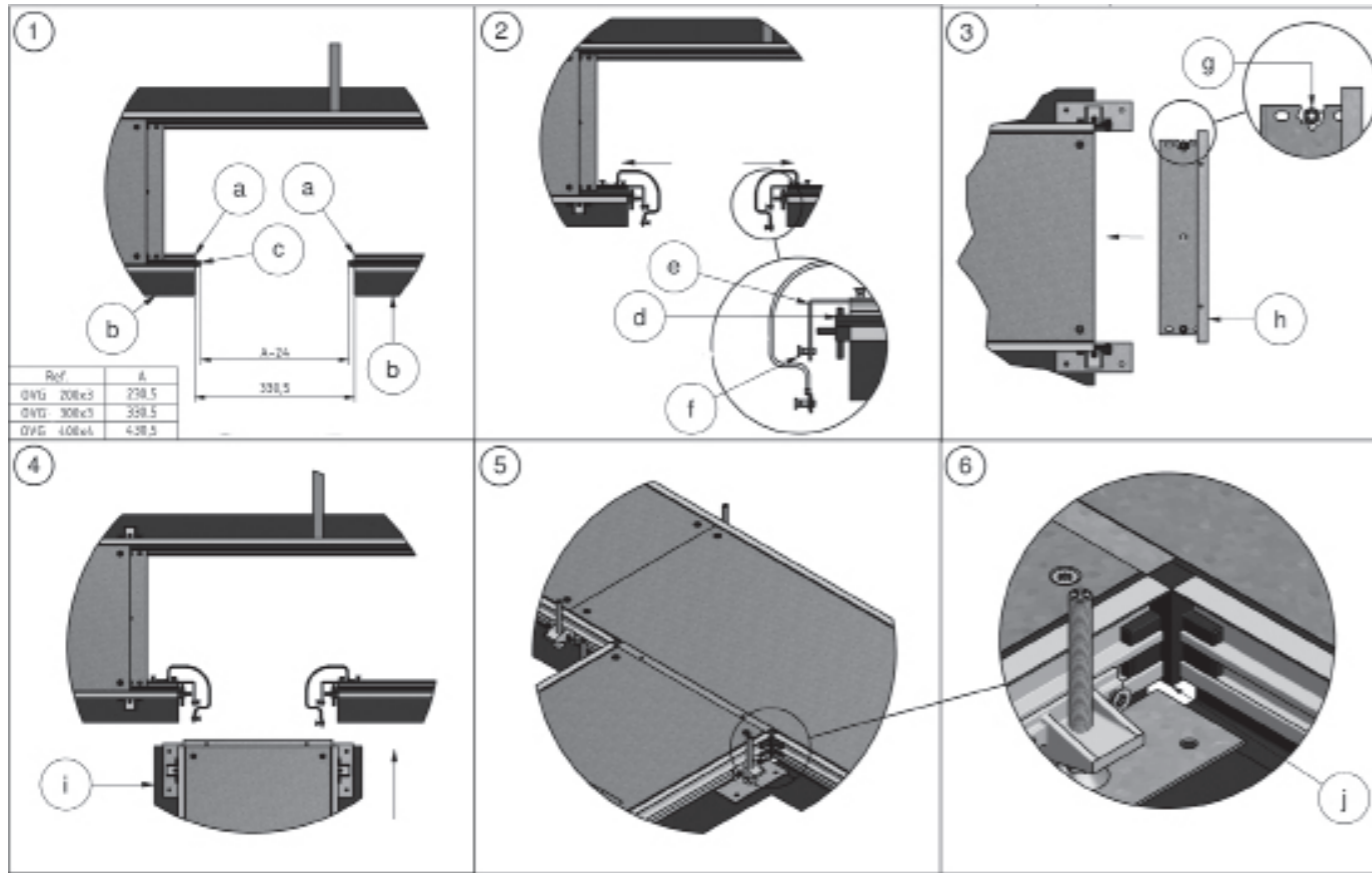


1. Kürzen Sie das Aluminiumprofil (a) und die Universalseitenkante (b) um die Länge, die in der Tabelle angegeben ist. Entfernen Sie vom Teppichrand (c) ein Stück, das 24 mm kürzer ist, sodass der Teppichrand an beiden Seiten 12 mm über das Aluminiumprofil herausragt.
2. Bringen Sie die beiden Erdungsklemmen unter der Ecke (e) zusammen mit den 2 Kunststoff-Eckverbindungen (d) und den 2 Erdungskabeln (k) in den Aluminiumprofilen der Länge an, von der Sie abzweigen wollen. Befestigen Sie die Erdungsklemmen (e) mit Hilfe der mitgelieferten Schrauben M5 (f).
3. Bringen Sie die Traverse für die Zwischenstücke (h) unter dem Deckel der Länge an, mit der Sie abzweigen wollen. Damit die Traverse auf der richtigen Ebene bleibt, müssen die mitgelieferten Muttern M6 (g) entlang beider Kanten unter der mittleren Öffnung der Traverse angebracht werden. Befestigen Sie Deckel und Traverse zusammen und verwenden Sie hierfür die mittlere Öffnung der Traverse.
4. Schieben Sie die Länge, mit der Sie abzweigen wollen (m), auf die Kunststoff-Eckverbindungen und die Erdungsklemmen, die Sie auf der Länge, von der Sie abzweigen wollen, angebracht haben.
5. Nivellieren Sie den estrichbündigen Unterflurkanal bis sich alles auf gleicher Höhe befindet.
6. Dichten Sie alle entstandenen Öffnungen (z.B. j) mit Klebeband ab.



**OVGK**

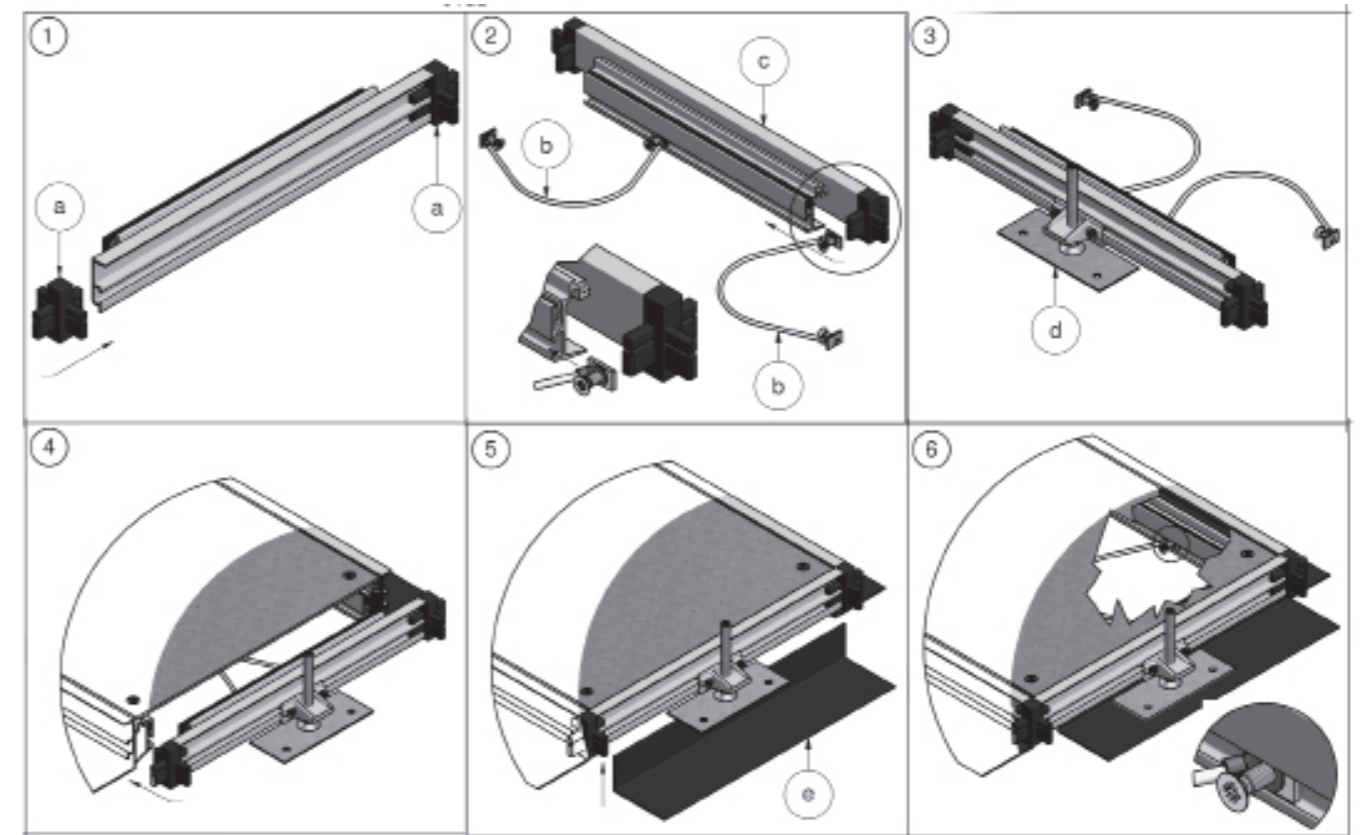
Technische Informationen



1. Entfernen Sie vom Aluminiumprofil (a) und der Kante (b) die Länge, die in der Tabelle angegeben ist. Entfernen Sie vom Teppichrand (c) ein Stück, das 24 mm kürzer ist, sodass der Teppichrand an beiden Seiten 12 mm über das Aluminiumprofil herausragt.
2. Bringen Sie die beiden Erdungsklemmen unter der Ecke (e) zusammen mit den 2 Kunststoff-Eckverbindungen (d) in den Aluminiumprofilen der Länge an, von der Sie abzweigen wollen. Befestigen Sie die Erdungsklemmen (e) mit Hilfe der mitgelieferten Schrauben M5 (f).
3. Bringen Sie die Traverse für die Zwischenstücke (h) unter dem Deckel der Länge an, mit der Sie abzweigen wollen. Damit die Traverse auf der richtigen Ebene bleibt, müssen die mitgelieferten Muttern M6 (g) entlang beider Kanten unter der mittleren Öffnung der Traverse angebracht werden. Befestigen Sie Deckel und Traverse zusammen und verwenden Sie hierfür die mittlere Öffnung der Traverse.
4. Schieben Sie die Länge, mit der Sie abzweigen wollen (m), auf die Kunststoff-Eckverbindungen und die Erdungsklemmen, die Sie auf der Länge, von der Sie abzweigen wollen, angebracht haben.
5. Nivellieren Sie den Kanal bis sich alles auf gleicher Höhe befindet.
6. Dichten Sie alle entstandenen Öffnungen (z.B. j) mit Klebeband ab.

**OVGE**

Technische Informationen



1. Bringen Sie die 2 Eckverbindungen OVGHV (a) in den äußeren Enden des Profils, das mit dem Endstück geliefert wird, an.
2. Befestigen Sie ein äußeres Ende der mitgelieferten Massekabel (b) in der dafür vorgesehenen Vertiefung an der Innenseite des Profils (c).
3. Bringen Sie einen Fuß OVGST (d) in der Mitte des Profils des Endstücks an.
4. Schieben Sie das Endstück in die Länge des OVG, das Sie abschließen möchten.
5. Schneiden Sie eine Kante OVGZ (e) maßgenau zurecht und befestigen Sie die Kante unter dem Endstück, so wie es für die Längen angewandt wird.
6. Befestigen Sie das andere äußere Ende der Massekabel in den Aluminiumprofilen der Länge, die Sie abschließen möchten.

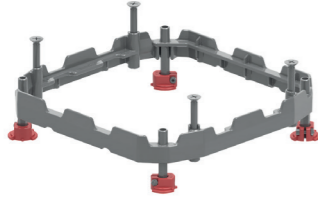


Montagezubehör

5.

## NEOT

### Unterstützender Alurahmen



Unterstützender Alurahmen.  
Wird standardmäßig mitgeliefert mit den Deckeln KDVIT, KDVITV3, DRIT3, DVITWD3, DVITWDV3, BDVITWD, KDVITWD3, KDVITWDV3, BDRITWD3, DRITWD3.

Standardausführung		Aluminium							
HD	Referenz	↑ mm	↔ mm	↔ mm	↔ mm	Kg/Stück	⊞	Lager	Einheit
-	NEOT2	-				0,750	1		Stück
-	NEOT3	-				0,750	1		Stück

Bestehend aus:

- Aluminiumrahmen
- vier Erhöhungsmuttern AM6.48
- vier Kunststoff-Bodenelemente
- vier lange Schrauben M8x70
- vier kurze Schrauben M8x45.

Erhöhung Nivellierungsbereich durch Ergänzung von zusätzlich zu bestellenden Erhöhungsmuttern AM6.48:

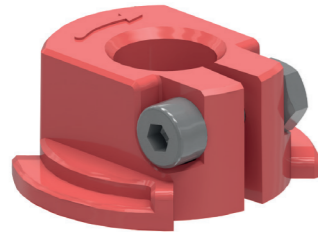
140 bis 193 mm = ein (zusätzliches) Set bestehend aus vier Erhöhungsmuttern AM6.48

188 bis 241 mm = zwei (zusätzliche) Sets bestehend aus jeweils vier Erhöhungsmuttern AM6.48 (insgesamt acht Erhöhungsmuttern AM6.48)

236 bis 289 mm = drei (zusätzliche) Sets bestehend auf jeweils vier Erhöhungsmuttern AM6.48 (insgesamt zwölf Erhöhungsmuttern AM6.48)

## NEOAVT

### Fußstück NEO

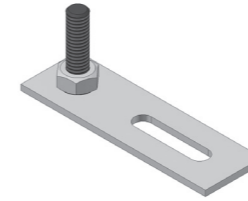


Standardausführung		Polypropylen							
HD	Referenz	↑ mm	↔ mm	↔ mm	↔ mm	Kg/Stück	⊞	Lager	Einheit
-	NEOAVT	-				0,027	12		Stück

Abgabe nur in vollen Verpackungseinheiten.

## NEOTVT

### Unterstützung NEOT



Einzelne Höhe ausgleichung der NEOT Alu-Rahmen für Doppelboden.

Standardausführung		Sendzimir verzinkt							
HD	Referenz	↑ mm	↔ mm	↔ mm	↔ mm	Kg/Stück	⊞	Lager	Einheit
-	NEOTVT	-				0,030	4		Stück

Technische Informationen zu diesem Produkt finden Sie am Ende dieses Kapitels.

Abgabe nur in vollen Verpackungseinheiten.

## AM

### Erhöhungsmutter

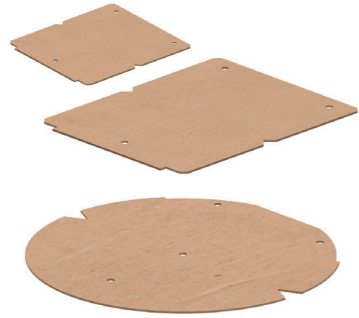


Standardausführung		Elektrolytisch verzinkt							
HD	Referenz	↑ mm	↔ mm	↔ mm	↔ mm	Kg/Stück	⊞	Lager	Einheit
-	AM6.48	48				0,034	12	✓	Stück
-	AM6.96	96				0,067	12	✓	Stück

Abgabe nur in vollen Verpackungseinheiten.  
Erhöhung Nivellierungsbereich durch Ergänzung von jeweils vier Erhöhungsmuttern AM6.48 oder AM6.96.

**OHE**

**Erhöhungselement für Unterflurdeckel**



Erhöhungselemente können integriert werden, um die Bodenbelagausparung zu reduzieren.

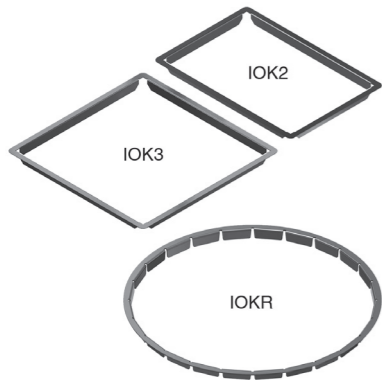
Standardausführung		Karton								
HD	Referenz	↑ mm	↔ mm	↔ mm	↔ mm	Kg/Stück	⊞	Lager	Einheit	
-	OHEV2.2	-				0,045	1		Stück	
-	OHEV2.5	-				0,200	1		Stück	
-	OHEV3.2	-				0,060	1		Stück	
-	OHEV3.5	-				0,250	1		Stück	
-	OHER3.2	-				0,060	1		Stück	
-	OHER3.5	-				0,250	1		Stück	
-	OHEVB2.2	-				0,070	1		Stück	
-	OHEVB2.5	-				0,174	1		Stück	
-	OHEVB3.2	-				0,098	1		Stück	
-	OHEVB3.5	-				0,244	1		Stück	

- Für quadratische Deckel, 3 Gerätebecher:  
- OHEV3.2 und OHEV3.5
- Für rechteckige Deckel, 2 Gerätebecher:  
- OHEV2.2 und OHEV2.5
- Für runde Deckel, 3 Gerätebecher:  
- OHER3.2 und OHER3.5
- Für Blinddeckel quadratisch:  
- OHEVB3.2 und OHEVB3.5
- Für Blinddeckel rechteckig:  
- OHEVB2.2 und OHEVB2.5

Nur für trockengereinigte Böden.

**IOK**

**Ausfüllrahmen für deckel**



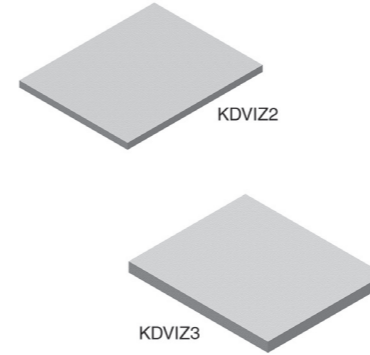
Standardausführung		Edelstahl V2A / Werkstoffnummer 1.4301								
HD	Referenz	↑ mm	↔ mm	↔ mm	↔ mm	Kg/Stück	⊞	Lager	Einheit	
-	IOK2	16	213		288	0,179	4		Stück	
-	IOK3	16	288		288	0,198	4		Stück	
-	IOKR	16	347		347	0,294	4		Stück	

Ausfüllrahmen für zu große Ausschnitte Edelstahl quadratisch und rechteckig: 272 und 275 mm, Kunststoff rechteckig: 197 und 200 mm, Kunststoff rund: 332 und 335 mm.

- IOK2: Ausfüllrahmen für deckel BDVKK2, KDVKK2
- IOK3: Ausfüllrahmen für deckel BDVKK3, KDVKK3
- IOKR: Ausfüllrahmen für deckel BDRKK3, KDRKK3

**KDVIZ**

**Kit für schwere Belastung**



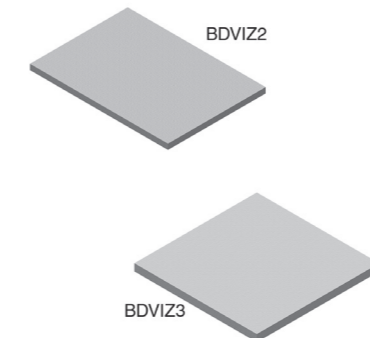
Max. Belastung		1,5 Tonnen								
Standardausführung		Polyvinylchlorid								
HD	Referenz	↑ mm	↔ mm	↔ mm	↔ mm	Kg/Stück	⊞	Lager	Einheit	
-	KDVIZ2	-	182	10,00	227	0,537	1	✓	Stück	
-	KDVIZ3	-	227	15,00	257	1,138	1	✓	Stück	

Geprüft gemäß EN 50085-2-2.

- KDVIZ2 für KDVIT2 und KDVIRK2.
- KDVIZ3 für KDVIT3 und KDVIRK3.

**BDVIZ**

**Kit für schwere Belastung**



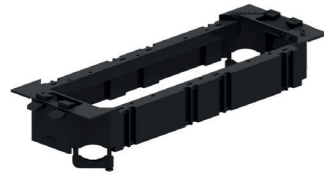
Max. Belastung		1,5 Tonnen								
Standardausführung		Polyvinylchlorid								
HD	Referenz	↑ mm	↔ mm	↔ mm	↔ mm	Kg/Stück	⊞	Lager	Einheit	
-	BDVIZ2	-	182	10,00	257	0,608	1	✓	Stück	
-	BDVIZ3	-	257	20,00	257	1,717	1	✓	Stück	

Geprüft gemäß EN 50085-2-2.

- BDVIZ2 für BDVITWD2.
- BDVIZ3 für BDVITWD3.

**TSBU**

**Gerätebecher universal**



Klipsbar.									
Farbe		Schwarz RAL 9011							
Standardausführung		Polypropylen							
HD	Referenz	↑ mm	↔ mm	↔ mm	↔ mm	Kg/Stück	⊞	Lager	Einheit
-	<b>TSBU</b>	-				0,090	12	✓	Stück

Abgabe nur in vollen Verpackungseinheiten.  
Geprüft gemäß EN 50085-2-2.

Klips- und fixierbar in verschiedenen Höhen der Deckel.

Set bestehend aus:  
- zwei schraubbaren Zugentlastungen (an zwei frei wählbaren Stellen in den Ecken)

Verschließbar mit Schutzgehäuse Boden ADPUB und Abdeckplatte ADPU.  
2 x 71mm Kranz Applikation ist möglich mit 2 x APDU1.50.50. Falls Sie 3 x 71 mm Kranze montieren möchten, nehmen Sie bitte Kontakt mit Vergokan auf.  
Mit abbrechbaren Ecken.

**TSBU45**

**Gerätebecher 45**



Klipsbar.									
Farbe		Schwarz RAL 9011							
Standardausführung		Polypropylen							
HD	Referenz	↑ mm	↔ mm	↔ mm	↔ mm	Kg/Stück	⊞	Lager	Einheit
-	<b>TSBU4.45.45</b>	-				0,110	12	✓	Stück

Abgabe nur in vollen Verpackungseinheiten.  
Geprüft gemäß EN 50085-2-2.

Für 4 klipsbare Systemaufnahmen 45x45.  
Klips- und fixierbar in verschiedenen Höhen der Deckel.

Set bestehend aus:  
- Basis-Gerätebecher TSBU inkl. zwei schraubbaren Zugentlastungen (an zwei frei wählbaren Stellen in den Ecken)  
- Abdeckplatte ADPU4.45.45  
- Trennsteg SSBU.

Verschließbar mit Schutzgehäuse Boden ADPU.  
Mit abbrechbaren Ecken.

**TSBU50**

**Gerätebecher Installationsgeräte Tragb.**



Klipsbar.									
Farbe		Schwarz RAL 9011							
Standardausführung		Polypropylen							
HD	Referenz	↑ mm	↔ mm	↔ mm	↔ mm	Kg/Stück	⊞	Lager	Einheit
-	<b>TSBU3.50.50</b>	-				0,100	12	✓	Stück

Abgabe nur in vollen Verpackungseinheiten.  
Geprüft gemäß EN 50085-2-2.

Für 3 klipsbare Systemaufnahmen 50x50.  
2 x 71mm Kranz Applikation ist möglich mit 2 x APDU1.50.50. Falls Sie 3 x 71 mm Kranze montieren möchten, nehmen Sie bitte Kontakt mit Vergokan auf.  
Klips- und fixierbar in verschiedenen Höhen der Deckel.

Set bestehend aus:  
- Basis-Gerätebecher TSBU inkl. zwei schraubbaren Zugentlastungen (an zwei frei wählbaren Stellen in den Ecken)  
- Abdeckplatte ADPU3.50.50  
- Trennsteg SSBU.

Verschließbar mit Schutzgehäuse Boden ADPU.  
Mit abbrechbaren Ecken.

**TSBUD**

**Gerätebecher Montageplatten Datentechnik**



Klipsbar.									
Farbe		Schwarz RAL 9011							
Standardausführung		Polypropylen							
HD	Referenz	↑ mm	↔ mm	↔ mm	↔ mm	Kg/Stück	⊞	Lager	Einheit
-	<b>TSBUD3.36ANGLE</b>	-				0,120	12	✓	Stück

Abgabe nur in vollen Verpackungseinheiten.  
Geprüft gemäß EN 50085-2-2.

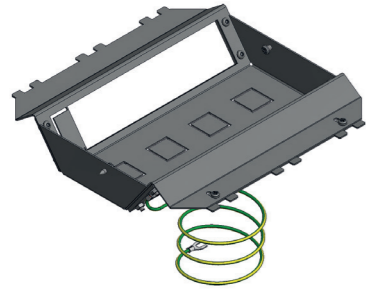
Klips- und fixierbar in verschiedenen Höhen der Deckel.

Set bestehend aus:  
- Basis-Gerätebecher TSBU  
- Abdeckplatte ADPUD3.36ANGLE

Verschließbar mit Schutzgehäuse Boden ADPUB und drei Einbauplatte IDP.  
Mit abbrechbaren Ecken.

**TSB3**

**Dreifach gerätebecher**



Für kompakte Bodeninstallationen. Ideal für geringere Einbautiefen ab 100mm. Für geringere Einbautiefen verwenden Sie TSBL3.

Standardausführung		Senzimir verzinkt								
HD	Referenz	↑ mm	↔ mm	↔ mm	↔ mm	Kg/Stück	⊞	Lager	Einheit	
-	<b>TSB3</b>	-				0,688	5	✓	Stück	

Geprüft gemäß EN 50085-2-2.

Für schrägen Einbau von Systemaufnahmen 45.

- Standard 8 Einbaupositionen.

- Nach dem Entfernen der rechteckigen Platte max. 9 Einbaupositionen.

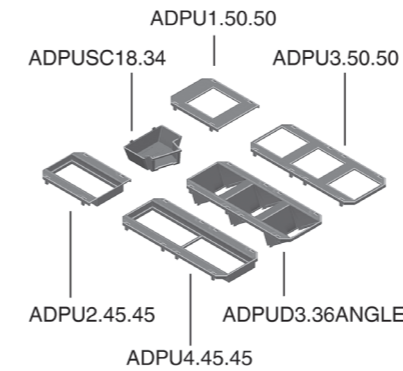
- Nach dem Entfernen von 4 Platten (schieben und wegdrehen), können Attema Netzwerk-Port-Adapter montiert werden unten.

- Befestigung durch anziehen von 2 vormontierten Schrauben mit Pozi2-Schraubendreher.

- Erdungskabel ist im Lieferumfang enthalten und kann an die NEO Unterflurdose angeschlossen werden.

**ADPU**

**Abdeckplatte für TSBU**



Farbe	Schwarz RAL 9011
Standardausführung	Polycarbonat

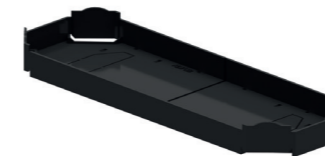
HD	Referenz	↑ mm	↔ mm	↔ mm	↔ mm	Kg/Stück	⊞	Lager	Einheit	
-	<b>ADPU1.50.50</b>	-				0,010	12	✓	Stück	
-	<b>ADPU2.45.45</b>	-				0,010	12	✓	Stück	
-	<b>ADPU3.50.50</b>	-				0,010	12	✓	Stück	
-	<b>ADPU4.45.45</b>	-				0,020	12	✓	Stück	
-	<b>ADPUD3.36ANGLE</b>	-				0,010	12	✓	Stück	
-	<b>ADPUSC18.34</b>	-				0,012	12	✓	Stück	

Abgabe nur in vollen Verpackungseinheiten.  
Geprüft gemäß EN 50085-2-2.

- ADPU1.50.50 für ein geschraubtes Modul 50x50.
- ADPU3.50.50: Falls Sie 3 x 71 mm Kranze montieren möchten, nehmen Sie bitte Kontakt mit Vergokan auf.
- ADPU2.45.45 für zwei klipsbare Systemaufnahmen 45x45.
- ADPU4.45.45 für vier klipsbare Systemaufnahmen 45x45.
- ADPUD3.36ANGLE für Montageplatten Datentechnik und/oder Montageplatten klipsbare Systemaufnahmen 45x45.
- ADPUSC18.34 für Schnellverbinder. Klipsbar auf Schutzgehäuse Boden ADPU.
- ADPU1.50.50 und ADPU3.50.50: für ungenutzte Öffnungen Abdeckkappe ADSU50.50 nutzen.
- ADPU2.45.45 und ADPU4.45.45: für ungenutzte Öffnungen Abdeckkappe ADSU45.45 nutzen.

**ADPUB**

**Schutzgehäuse Boden TSBU**



Zum Schutz der Unterseite des Gerätebeckers bei Nutzung von Energiekabeln.

Farbe	Schwarz RAL 9011
Standardausführung	Polypropylen

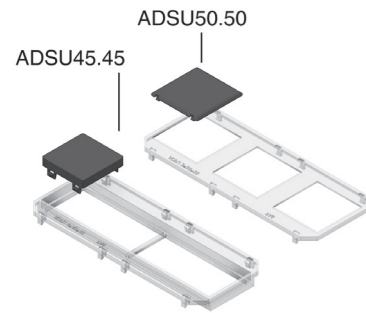
HD	Referenz	↑ mm	↔ mm	↔ mm	↔ mm	Kg/Stück	⊞	Lager	Einheit	
-	<b>ADPUB</b>	-				0,035	24	✓	Stück	

Abgabe nur in vollen Verpackungseinheiten.  
Geprüft gemäß EN 50085-2-2.

Zum Schutz der Unterseite des Gerätebeckers TSBU, TSBU45, TSBU50 und TSBUD bei Nutzung von Energiekabeln.  
Abbrechbare Ecken für Kabeldurchführung.  
Herausbrechbare Öffnungen zur Nutzung von Schnellverbindern (in Kombination mit ADPUSC18.34).  
Sollbruchstelle in der Mitte zur Zerteilung des Schutzgehäuses Boden.

**ADSU**

**Abdeckkappe**



Farbe	Schwarz RAL 9011
Standardausführung	Polypropylen

HD	Referenz	↑ mm	↔ mm	↔ mm	↔ mm	Kg/Stück	⊞	Lager	Einheit
-	<b>ADSU45.45</b>	-	45		45	0,010	12	✓	Stück
-	<b>ADSU50.50</b>	-	50		50	0,010	12	✓	Stück

Bestellen pro 12 Stück.  
Geprüft gemäß EN 50085-2-2.

ADSU45.45: Verschließen von ungenutzten Öffnungen (Module 45x45) beim ADPU2.45.45, ADPU4.45.45, TSBL3 und TSBL2.  
ADSU50.50: Verschließen von ungenutzten Öffnungen (Module 50x50) beim ADPU1.50.50 und ADPU3.50.50.  
Einfaches Befestigen und Entfernen von Abdeckkappen  
Effiziente Abdeckung von ungenutzten Reserveanschlüssen.

**SSBU**

**Trennsteg für TSBU**



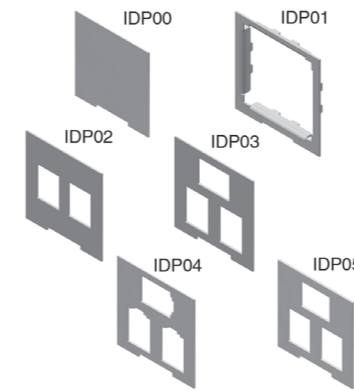
Farbe	Schwarz RAL 9011
Standardausführung	Polypropylen

HD	Referenz	↑ mm	↔ mm	↔ mm	↔ mm	Kg/Stück	⊞	Lager	Einheit
-	<b>SSBU</b>	-				0,010	12	✓	Stück

Abgabe nur in vollen Verpackungseinheiten.  
Geprüft gemäß EN 50085-2-2.

**IDP**

**Einbauplatte für ADPUD**



Farbe	Schwarz RAL 9011
Standardausführung	Elektrolytisch verzinkt

HD	Referenz	↑ mm	↔ mm	↔ mm	↔ mm	Kg/Stück	⊞	Lager	Einheit
-	<b>IDP00</b>	-				0,020	6	✓	Stück
-	<b>IDP01</b>	-				0,020	6	✓	Stück
-	<b>IDP02</b>	-				0,020	6	✓	Stück
-	<b>IDP03</b>	-				0,020	6	✓	Stück
-	<b>IDP04</b>	-				0,020	6	✓	Stück
-	<b>IDP05</b>	-				0,020	6	✓	Stück

Bestellen pro 6 Stück.  
Geprüft gemäß EN 50085-2-2.

- IDP00: Blindplatte  
- IDP01: für 45 x 45 mm  
- IDP02: für 2x 14,8 x 19,4 mm  
- IDP03: für 3x 14,7 x 20,1 mm  
- IDP04: für 3x RJ45  
- IDP05: für 3x 14,6 x 19,3 mm

**GBP**

**Blindplatte Gerätebecher**



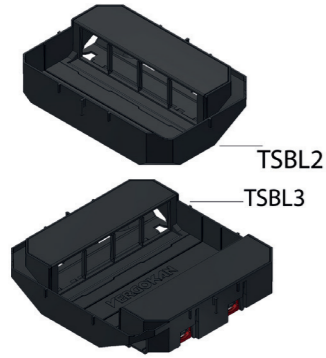
Farbe	grau RAL 7011
Standardausführung	Polypropylen

HD	Referenz	↑ mm	↔ mm	↔ mm	↔ mm	Kg/Stück	⊞	Lager	Einheit
-	<b>GBP</b>	-				0,030	12	✓	Stück

Abgabe nur in vollen Verpackungseinheiten.  
Geprüft nach EN 50085-2-2.

**TSBL**

**Gerätebecher geringe Einbauhöhe**



Komplett klipsbar.

Farbe	Schwarz RAL 9011
Standardausführung	Polypropylen

HD	Referenz	↑ mm	↔ mm	↔ mm	↔ mm	Kg/Stück	📦	Lager	Einheit
-	<b>TSBL2</b>	-				0,210	6	✓	Stück
-	<b>TSBL3</b>	-				0,275	3	✓	Stück

Technische Informationen zu diesem Produkt finden Sie am Ende dieses Kapitels.

Abgabe nur in vollen Verpackungseinheiten.  
Geprüft gemäß EN 50085-2-2.

Für schrägen Einbau von klipsbaren Systemaufnahmen 45x45

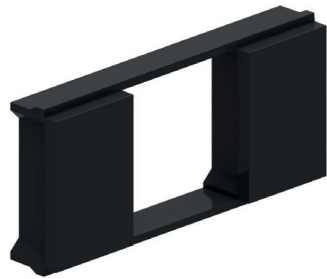
Für kompakte Installationen mit geringer Einbauhöhe (65 mm und mehr).

**TSBL2:**  
Bis zu vier Einbaupositionen von klipsbaren Systemaufnahmen 45x45.  
Basisset bestehend aus Gerätebecher + einem Einbauelement + zwei schraubbaren Zugentlastungen.

**TSBL3:**  
Bis zu acht Einbaupositionen von klipsbaren Systemaufnahmen 45x45.  
Basisset bestehend aus Gerätebecher + zwei Einbauelementen + vier schraubbaren Zugentlastungen.

**ASTSBL**

**Adapterstück für geringe Einbauhöhe**



Adapterstück für schrägen Einbau

Standardausführung	Polypropylen
--------------------	--------------

HD	Referenz	↑ mm	↔ mm	↔ mm	↔ mm	Kg/Stück	📦	Lager	Einheit
-	<b>ASTSBL</b>	-				0,013	6	✓	Stück

Abgabe nur in vollen Verpackungseinheiten.  
Adapter für die Montage von 3 Steckdosen im TSBL bei dem Winkelstecker benutzt werden müssen.

**MK**

**Montagekit Silikon**



HD	Referenz	↑ mm	↔ mm	↔ mm	↔ mm	Kg/Stück	📦	Lager	Einheit
-	<b>MK</b>	-				0,520	1	✓	Stück

**OV**

**Entfetter**

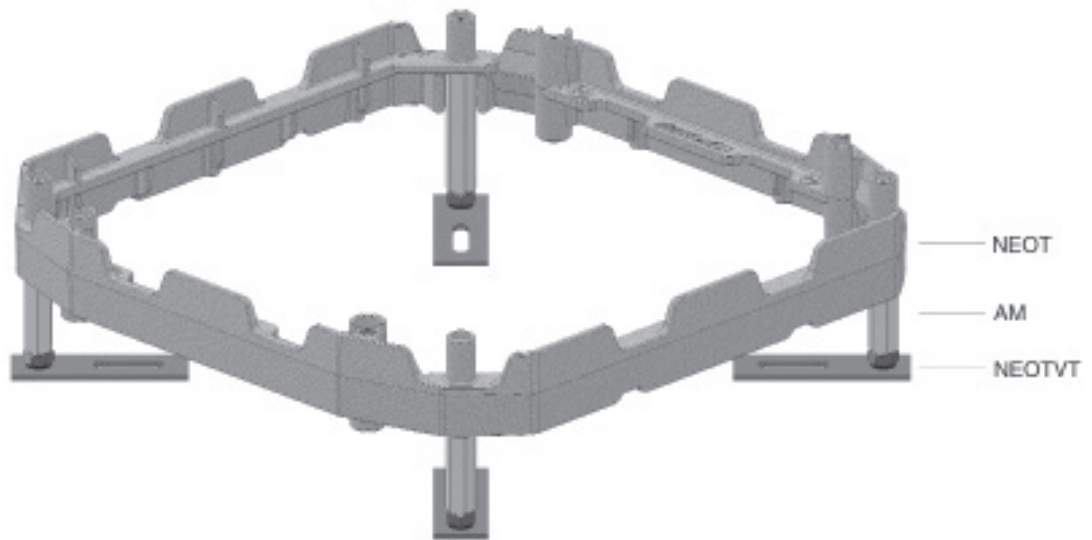


HD	Referenz	↑ mm	↔ mm	↔ mm	↔ mm	Kg/Stück	📦	Lager	Einheit
-	<b>OV</b>	-				0,400	1	✓	Stück



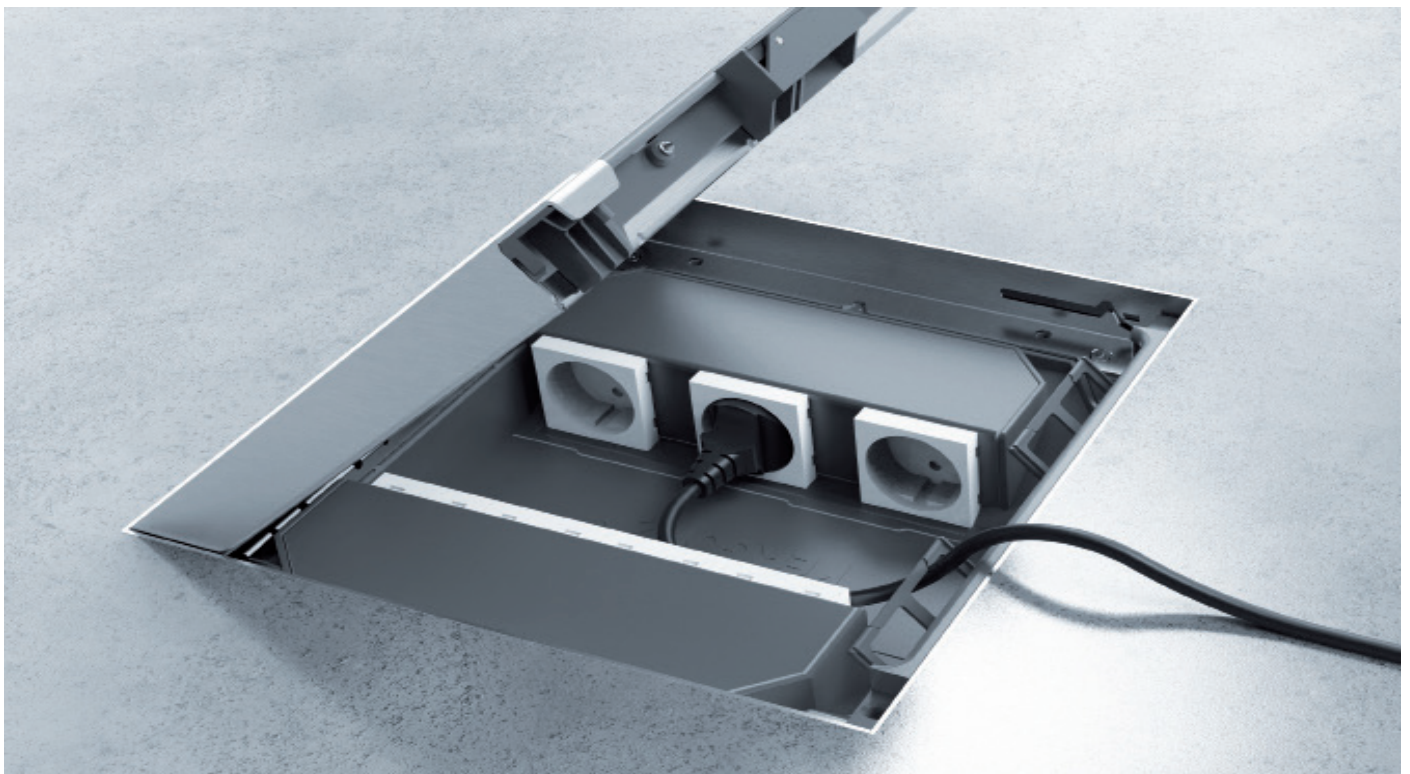
## NEOTVT

### Technische Informationen



## TSBL

### Technische Informationen







Allied Tube & Conduit ▲ AFC Cable Systems ▲ Heritage Plastics ▲ Unistrut  
Unistrut Construction ▲ Cope ▲ US Tray ▲ Calbrite ▲ Calbond ▲ Kaf-Tech  
Columbia-MBF ▲ Eastern Wire + Conduit ▲ ACS/Uni-Fab ▲ Cii  
Power-Strut ▲ Calconduit ▲ Razor Ribbon ▲ Calpipe Security  
Vergokan ▲ Flexicon ▲ Marco



[www.atkore.com/vergokan](http://www.atkore.com/vergokan) 

©2020 Atkore International, Inc. All rights reserved. Floor installations\_v2